



IH2

TECHNISCHE SCHLÄUCHE
INDUSTRIAL HOSES



FIT PACIFIC, INC

エフ・アイ・ティー・パシフィック株式会社

東京都台東区浅草橋 3-20-15 浅草橋ミハビル4F

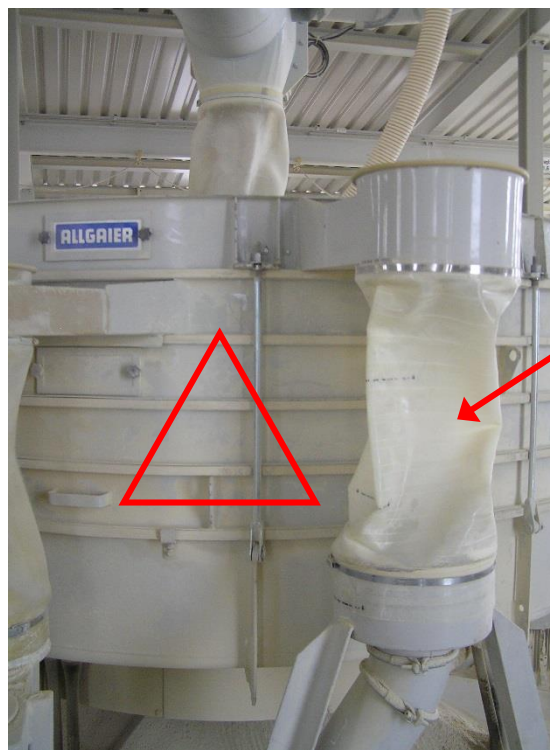
TEL : 03-5820-7021 FAX : 03-5820-7027

用途：ふるい機 / ふるい分け機



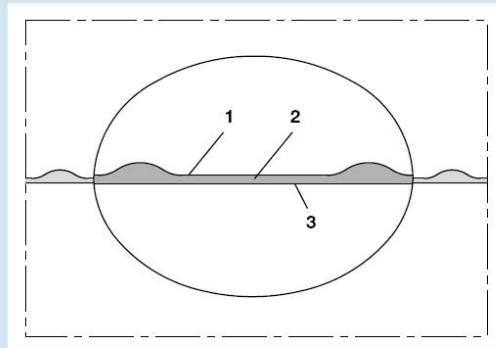
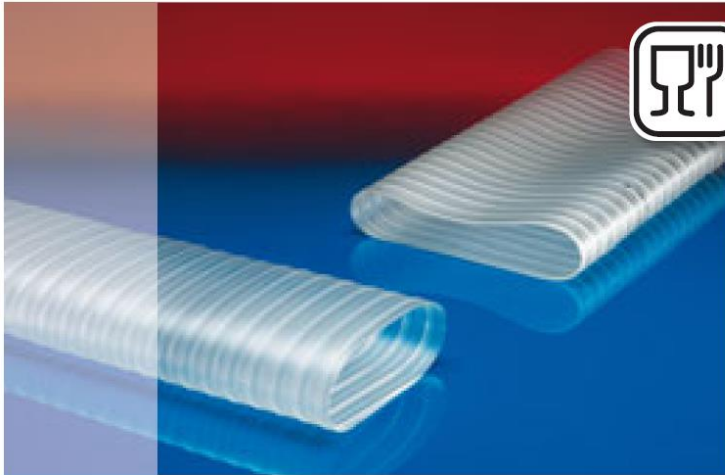
ふるい技術:

- ふるい機
- 振動ふるい機
- プランシフター
- ウインドシフター



〈従来品の問題点〉

- ・粉溜り
- ・すぐ破ける
- ・可塑剤が入っている



Konstruktion:

- 1. extrudiertes Band
- 2. Wandstärke ca. 1,0 mm
- 3. Wandung innen glatt

Construction:

- 1. extruded tape
- 2. wall thickness 1.0 mm approx.
- 3. wall interior smooth

製品概要

- 押し出しバンド形状
- 肉厚 約1.0mm

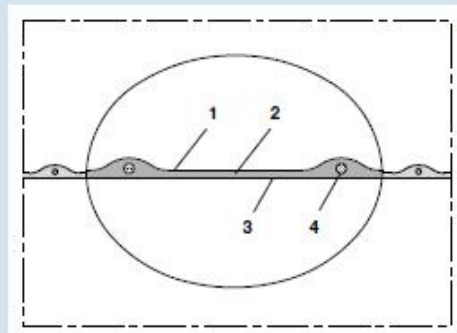
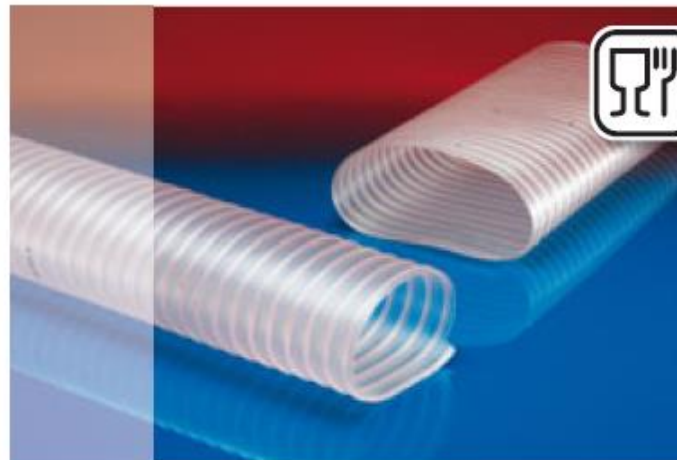
セールスポイント

- 素材Pre-PUR®(高質ポリウレタン)は耐摩耗性に優れています。
(※耐摩耗性は最高品質ゴムの2.5倍~5倍、
軟質塩ビの3~4倍以上)

→ 長寿命

→ ダウンタイム縮小

- PURホースは従来ゴムホースよりフレキシ性に優れ、軽量です。
- シリコンホースより安価
- 透明色である→ 工程を監視できる
- 振動に強い溶着部(継ぎ目)
- 内面平滑
- 食品用として以下に適合: FDA 21 CFR 177.2600 及び 178.2010, EC ガイドライン 2002/72/ EC (最近改正された 2007/19/ECを含む), 独ガイドライン XXXIX BfR ポリウレタン
- 可塑剤及びハロゲン未使用



Konstruktion:

- 1. extrudiertes Band
- 2. Wandstärke ca. 1,0 mm
- 3. Wandung innen glatt
- 4. Erdungslitze

Construction:

- 1. extruded tape
- 2. wall thickness 1.0 mm approx.
- 3. wall interior smooth
- 4. grounding wire

製品概要

- 押し出しバンド形状
- [アース線入り本製品は受注生産⇒トータル40mが最低ロット](#)
- 肉厚 約1.0mm
- 静電防止効果があります

セールスポイント

- 素材Pre-PUR®(高質ポリウレタン)は耐摩耗性に優れています。

(耐摩耗性は最高品質ゴムの2.5倍~5倍、
軟質塩ビの3~4倍以上)

- 長寿命
- ダウンタイム縮小

- PURホースは従来ゴムホースよりフレキシ性に優れ、軽量です。
- シリコンホースよりはるかに安価
- 透明色である
 - 工程を監視できる
- 振動に強い溶着部(継ぎ目)
- 内面平滑
- 食品用として以下に適合: FDA 21 CFR 177.2600 及び 178.2010, EC ガイドライン 2002/72/ EC (最近改正された 2007/19/ECを含む), 独ガイドライン XXXIX BfR ポリウレタン
- 可塑剤及びハロゲン未使用