

Model 633 Six-Degree of Freedom Sensor



加速度3軸・ジャイロ3軸の6軸一体型

±50~6,000gの加速度レンジ

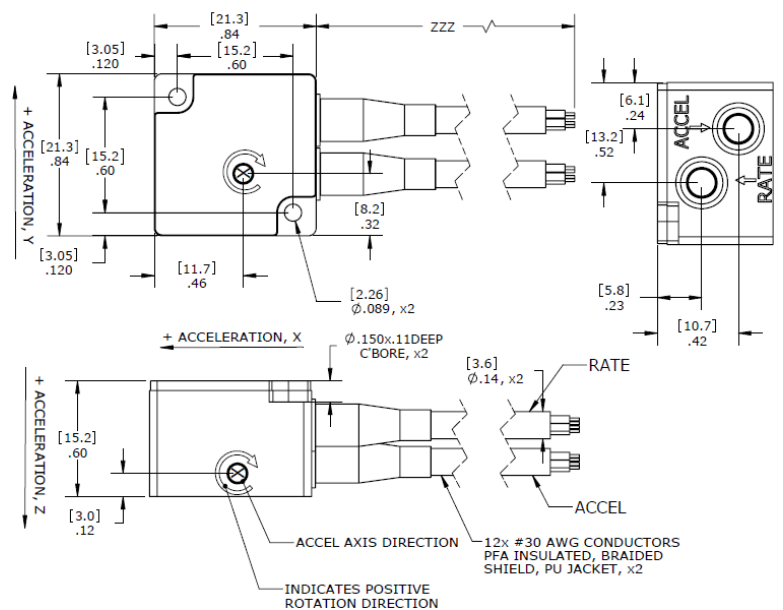
±500~24,000°/secの角速度レンジ

小型・頑強なハウジング構造

低計測レンジタイプ有 (Model 634)



寸法図面

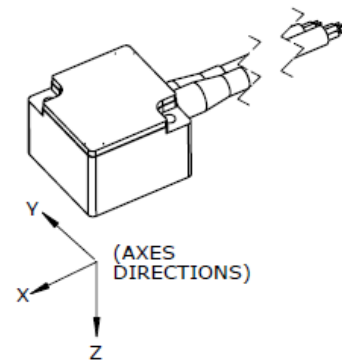
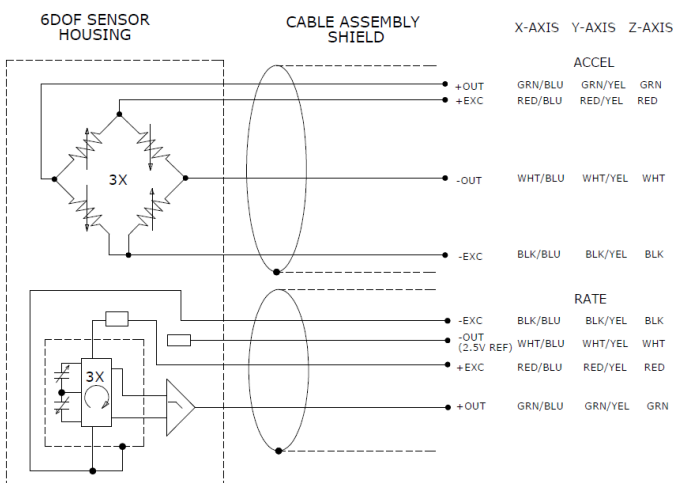


Model 633 6軸センサーは、3つのDC応答加速度センサーと3つのジャイロセンサーを1つの小型パッケージに収めたアナログ出力センサーです。加速度と角速度はユーザーの測定条件に合わせてそれぞれ6つの計測レンジの中から選択し任意に組み合わせることができます。過酷な使用環境において、特に製品研究開発のためにModel 633は高い衝撃を受ける条件下でも精度を維持できるようデザインされています。

特長

- ・根元補強により丈夫なケーブル構造
 - ・-40°Cから+105°Cまでの温度範囲
 - ・低他軸感度
 - ・SAE J211準拠
 - ・低計測レンジタイプ有 (Model 634)
- 加速度±2g~、角速度±100°/sec~

結線図





製品仕様

特別に断りのない限り、すべての値は+24°C、10Vdcでの標準値です。Measurement Specialtiesは、これらの仕様を予告なく更新および変更する権利を留保します。

Parameters

DYNAMIC (ジャイロセンサー)	±500[-500]	±1500[-1K5]	±6000[-6K]	±12K[-12K]	±18K[-18K]	±24K[-24K]	Notes
計測レンジ [型番] (deg/sec)							
感度 (mV/deg/sec)	4.00	1.33	0.333	0.167	0.111	0.083	印加電圧に依存せず
応答周波数 (Hz)	0-1000	0-1000	0-1000	0-2000	0-2000	0-2000	+1dB/-3dB
非直線性 (%FSO)	±0.5	±0.5	±0.5	±0.5	±0.5	±0.5	BFSL
他軸感度 (%)	<1	<1	<1	<1	<1	<1	
耐衝撃性 (g)	3000	3000	3000	5000	5000	5000	
残留ノイズ (mV RMS)	3.66	1.20	3.30	1.22	1.50	1.20	通過帯域

DYNAMIC (加速度計)

	±50[-50]	±100[-100]	±200[-200]	±500[-600]	±2000[-2K]	±6000[-6K]	
計測レンジ [型番] (g)							
感度 (mV/g)	2	1.1	0.8	0.4	0.15	0.1	印加電圧に比例 ¹
応答周波数 (Hz)	0-1000	0-1200	0-1500	0-2000	0-3500	0-3500	±1/2dB
固有周波数 (Hz)	4000	6000	8000	10000	23000	26000	
非直線性 (%FSO)	±1.0	±1.0	±1.0	±1.0	±1.0	±1.0	
他軸感度 (%)	<3	<3	<3	<3	<3	<3	
耐衝撃性 (g)	5000	5000	5000	5000	10000	10000	
ダンピング比率	0.5	0.5	0.5	0.3	0.05	0.05	標準

ELECTRICAL

ゼロオフセット (mV), ジャイロセンサー/加速度計	±100/±25						差出力時(ジャイロ)
印加電圧 (Vdc), ジャイロセンサー/加速度計	5 to 16/2 to 10						
印加電流 (mA), ジャイロセンサー	<8						
線形加速度による影響 (deg/sec/g)	0.1						
コモンモード電圧 (Vdc), ジャイロセンサー	2.5						±5%
フルスケール出力 (Vpk), ジャイロセンサー	±2						±15%
出力抵抗 (Ω), ジャイロセンサー/加速度計	400/2400 to 6000						
入力抵抗 (Ω), 加速度計	2400 to 6000						
絶縁抵抗 (MΩ)	>100						@100Vdc
起動時間 (msec), ジャイロセンサー	<100						
グラウンド	取り付け面から絶縁						

ENVIRONMENTAL

ゼロオフセット温度依存性 (%FSO), ジャイロセンサー	±2.5						-40 to +105°C
感度温度依存性 (%), ジャイロセンサー	±2.0						-40 to +105°C
ゼロオフセット温度依存性 (mV/°C), 加速度計	-0.11 ±0.11						-40 to +105°C
感度温度依存性 (%/°C), 加速度計	-0.25 ±0.25						-40 to +105°C
使用温度 (°C)	-40 to +105						
耐湿性 (素子、回路)	半田にて密封						
耐湿性 (筐体)	エポキシ樹脂にて密封, IP65						

PHYSICAL

筐体材質	ステンレス
ケーブル	2x Cables; 12x #30AWG Cond PFA Insulated, Braided Shield, PU Jacket
重量 (ケーブル含まず)	35 グラム
取り付け	2x #2.56 or M2 Mounting Screw
取り付けネジトルク	4 lb-in (0.45 N-m)

¹ 出力は印加電圧に比例

校正証明書付き:	CS-ARLIN CS-FREQ-0100	NIST Traceable Linearity Calibration to FS Range NIST Traceable Amplitude Calibration to FR Limit
付属品:	AC-D03548	2x #2-56 (3/4" length) Socket Head Cap Screw
オプション:	121 140	3-Channel Precision Low Noise DC Amplifier Auto-zero Inline Amplifier

The information in this sheet has been carefully reviewed and is believed to be accurate; however, no responsibility is assumed for inaccuracies. Furthermore, this information does not convey to the purchaser of such devices any license under the patent rights to the manufacturer. Measurement Specialties, Inc. reserves the right to make changes without further notice to any product herein. Measurement Specialties, Inc. makes no warranty, representation or guarantee regarding the suitability of its product for any particular purpose, nor does Measurement Specialties, Inc. assume any liability arising out of the application or use of any product or circuit and specifically disclaims any and all liability, including without limitation consequential or incidental damages. Typical parameters can and do vary in different applications. All operating parameters must be validated for each customer application by customer's technical experts. Measurement Specialties, Inc. does not convey any license under its patent rights nor the rights of others.

製品型番

型番 : Model Number + 加速度計測レンジ + ジャイロ計測レンジ + ケーブル長

633-GGG-RRR-ZZZ-XX

- | | | | _____ ブランク (特別仕様時使用)
- | | | | _____ ケーブル長 (120 = 120 インチ)
- | | _____ ジャイロ計測レンジ (500 = ±500deg/sec、12K = ±12,000deg/sec)
- | _____ 加速度計測レンジ (050 = ±50g、2K = ±2,000g)

例 : 633-500-6K-120

→ Model 633、加速度計測レンジ±500g、ジャイロ計測レンジ±6,000deg/sec、ケーブル長120インチ(標準9mまで指定可)