

AIRDUC PUR-INOX 351 MHF-AS

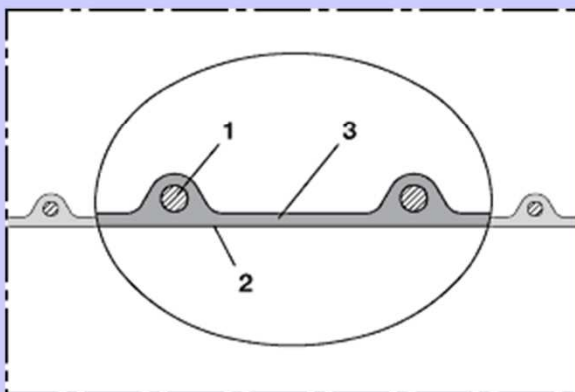


耐摩耗・帯電防止、吸引・搬送ホース、
抵抗値 $<10^9 \Omega$ 、内面スムーズ

8.5.0



構造



AIRDUCタイプホース(チャプター0.2参照)

1. 壁内に螺旋状に埋め込まれたステンレス鋼線(INOX)

2. 最適化された流動性のある形状

3. 壁の厚さ約1.0mm

アクセサリ



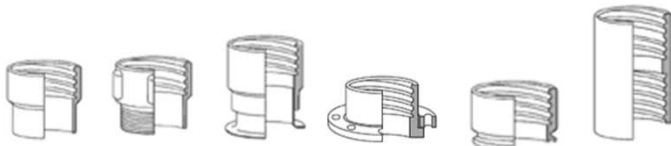
スパイラルホースクランプ
: 212



アース線付クランプ
: 212



メタルコネクタ: 270-271



接続: スリーブ、スレッドアダプター、フランジ配管、ルースフランジ、TRIクランプ、ホースコネクタ

用途

特に以下に適した帯電防止+耐摩耗、吸引・搬送ホース

- 可燃性バルク材の搬送、爆発性混合物を含む可能性があるエリアにおいて(防爆仕様)
- 粉塵、粉体、繊維片やペレットなどの固体輸送用
- 蒸気や煙などの気体搬送用
- 粉塵除去や吸引施設用
- 食品及び製薬産業、化学産業用

特性

- 恒久的帯電防止性(非移行性帯電防止素材使用)⇒抵抗値 $<10^9 \Omega$ (ATEX 2014/34/EU及びドイツTRGS727に準拠)
- 軽量モデル ● 内面スムーズ
- 最適化された流動性
- 高い引張強度、及び裂け強度
- FDA21CFR177.2600に適合した食品等級ポリウレタン
- 独立試験所によりEU指令 10/2011及び最新の2015/174の承認を得ている
- 無味無臭
- 耐細菌性及び耐加水分解性
- 鉱物油、ガソリンに対する優れた耐性
- 耐化学物質性(14.1参照)
- UV及びオゾンに対する耐性(14.8参照)
- 優れた低温での柔軟性(類似するエステルポリウレタンよりも良い)

- 耐ねじれ性、小さな曲げ半径
- 可塑剤及びハロゲン未使用
- 気密及び液密性がある
- 欧州RoHSガイドラインに対応

素材

①ホース壁: 恒久性帯電防止性高品質エーテルポリウレタン

②螺旋部: ステンレス鋼線(INOX)

温度領域

- 常時使用温度: $-40^{\circ}\text{C} \sim +90^{\circ}\text{C}$

耐摩耗・帯電防止、吸引・搬送ホース、内面スムーズ

内径	外径	推奨稼動 限界正圧	推奨稼動 限界吸引圧	曲げ半径 (ホース中央)	重量	定尺(青字 は特注)	品番
mm	mm	bar	bar	mm	kg/m	m	
32	40	2,120	0,460	44	0,28	10	351-0032-1018
38	46	1,795	0,430	51	0,32	10	351-0038-1018
40	48	1,710	0,420	53	0,34	10	351-0040-1018
50	58	1,370	0,365	64	0,41	10	351-0050-1018
60	68	1,150	0,285	75	0,49	10	351-0060-1018
70	79	0,990	0,210	87	0,59	10	351-0070-1018
75	84	0,920	0,195	92	0,64	10	351-0075-1018
80	89	0,860	0,175	98	0,68	10	351-0080-1018
90	99	0,770	0,155	109	0,75	10	351-0090-1018
100	109	0,690	0,120	120	0,97	10	351-0100-1018
110	119	0,630	0,110	131	1,06	10	351-0110-1018
125	134	0,560	0,085	147	1,20	10	351-0125-1018
140	149	0,495	0,085	164	1,34	10	351-0140-1018
150	159	0,460	0,075	175	1,52	10	351-0150-1018
160	169	0,435	0,065	186	1,61	10	351-0160-1018
180	189	0,385	0,055	208	1,81	10	351-0180-1018
200	209	0,345	0,055	233	2,03	10	351-0200-1018
225	234	0,310	0,040	257	2,16	10	351-0225-1018
250	259	0,280	0,020	285	2,39	10	351-0250-1018
300	309	0,230	0,020	340	2,86	10	351-0300-1018

※定尺欄 斜体青色数字は、受注生産規格でロットが必要になりますのでお問合せください。

ご要望があれば上記規格外で特注生産も可能です。(但し、ロット・価格面で要相談)

上記は全て常温20℃での測定値です。また、技術仕様は変わることがあります。技術付録もご参照ください。

〈お問合せ先〉



エフ・アイ・ティー・パシフィック株式会社

〒111-0053

東京都台東区浅草橋3-20-15 浅草橋ミハマビル4F

TEL 03-5820-7021 FAX 03-5820-7027

E-mail: fit@fitpacific.com URL: <http://www.fitpacific.com>