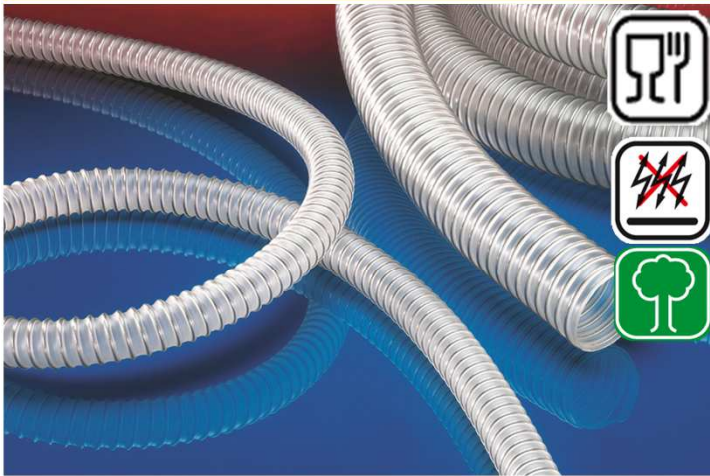


AIRDUC PUR-INOX 355 MHF-AS

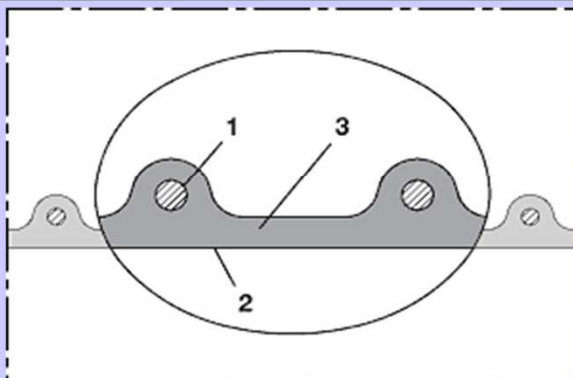


耐摩耗・帯電防止、吸引・搬送ホース、
抵抗値 $<10^9 \Omega$ 、内面スムーズ

7.3.0



構造



AIRDUCタイプホース(チャプター0.2参照)

1. 壁内に螺旋状にしっかりと埋め込まれたステンレス鋼線
2. 最適化された流動性のある形状
3. 壁の厚さ約 1.5mm

アクセサリ



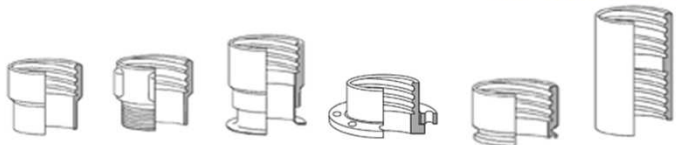
スパイラルホースクランプ
:212



アース線付クランプ
:212



メタルコネクター:270-271



接続:スリーブ、スレッドアダプター、フランジ配管、ルースフランジ、TRIクランプ、ホースコネクター

用途

特に以下に適した帯電防止+耐摩耗、吸引・搬送ホース

- 可燃性バルク材の搬送、爆発性混合物を含む可能性があるエリアにおいて(防爆仕様)
- 粉粒体、チップ等、磨耗性固体の高流量輸送用
- 気体及び液体用
- 工業用真空掃除機、粉粒体搬送システム、印刷機、ブロワー及びコンプレッサー用
- 食品及び製薬産業、化学産業用

特性

- 恒久的帯電防止性(非移行性帯電防止素材使用)⇒抵抗値 $<10^9 \Omega$ (ATEX 2014/34/EU及びドイツTRGS727に準拠)
- heavyモデル ● 内面スムーズ
- 最適化された流動性 ● 軽量でフレキシブル
- 高い引張強度、及び裂け強度
- FDA21CFR177.2600に適合した食品等級ポリウレタン
- 独立試験所によりEU指令 10/2011と最新の2015/174の承認を得ている
- 無味無臭
- 耐細菌性及び耐加水分解性
- 鉱物油、ガソリンに対する優れた耐性
- 耐化学物質性(14.1参照)
- UV及びオゾンに対する耐性(14.8参照)
- 優れた低温での柔軟性(類似するエステルポリウレタンよりも良い)

- 耐ねじれ性、小さな曲げ半径
- 可塑剤及びハロゲン未使用
- 気密及び液密性がある
- 欧州RoHSガイドラインに対応

素材

- ①ホース壁:恒久性帯電防止性高品質エーテルポリウレタン
- ②螺旋部:ステンレス鋼線(INOX)

温度領域

- 常時使用温度:-40℃~+90℃

※テクニカルデータについては裏面をご参照ください。

AIRDUC PUR-INOX 355 MHF-AS

7.3.0

耐摩耗・帯電防止、吸引・搬送ホース、抵抗値 $<10^9 \Omega$ 、内面スムーズ

内径	外径	推奨稼動 限界正圧	推奨稼動 限界吸引 圧	曲げ半径 (ホース中 央)	重量	定尺(青 字は特注)	品番
mm	mm	bar	bar	mm	kg/m	m	
25	32	3,470	0,900	32	0,280	10	355-0025-1018
32	42	3,095	0,875	42	0,440	10	355-0032-1018
38	48	2,925	0,865	48	0,520	10	355-0038-1018
40	50	2,900	0,855	50	0,540	10	355-0040-1018
50	60	2,330	0,835	60	0,660	10	355-0050-1018
60	70	1,955	0,730	70	0,780	10	355-0060-1018
65	75	1,815	0,675	75	0,840	10	355-0065-1018
70	81	1,690	0,605	97	0,980	10	355-0070-1018
75	86	1,575	0,555	103	1,050	10	355-0075-1018
80	91	1,480	0,505	109	1,110	10	355-0080-1018
100	111	1,190	0,355	133	1,490	10	355-0100-1018
110	121	1,085	0,325	145	1,630	10	355-0110-1018
120	131	1,000	0,280	157	1,770	10	355-0120-1018
125	136	0,960	0,265	163	1,840	10	355-0125-1018
150	161	0,800	0,180	193	2,410	10	355-0150-1018

※定尺欄 斜体青色数字は、受注生産規格でロットが必要になりますのでお問合せください。

ご要望があれば上記規格外で特注生産も可能です。(但し、ロット・価格面で要相談)

上記は全て常温20℃での測定値です。また、技術仕様は変わることがあります。技術付録もご参照ください。

〈お問合せ先〉



エフ・アイ・ティー・パシフィック株式会社

〒111-0053

東京都台東区浅草橋3-20-15 浅草橋ミハマビル4F

TEL 03-5820-7021 FAX 03-5820-7027

E-mail: fit@fitpacific.com URL: <http://www.fitpacific.com>