

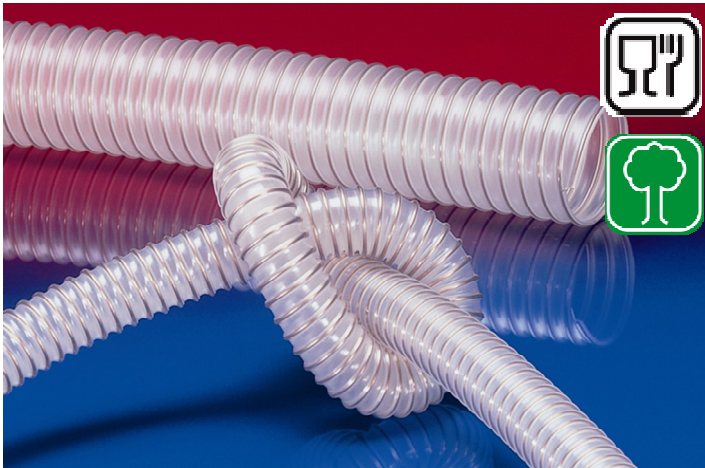


# AIRDUC PUR 350 MHF



耐摩耗性、耐細菌性、耐加水分解性、  
静電放電性、難燃性、軽量フレキ

2.2.5



## 用途

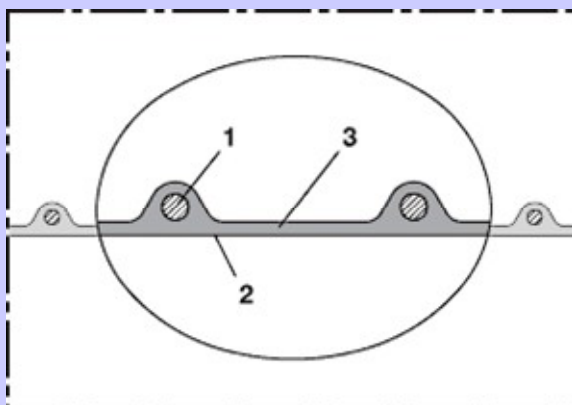
特に以下に適している吸引及び輸送ホース

- 粉塵、粉体、繊維片及び切りくずなどの固形物用
- 気体及び液体用
- 路面清掃車、芝刈り機、飼料搬送用
- オイル蒸気、溶接煤煙
- その他吸引設備

## 特性

- 軽量モデル
- なめらかな内面
- 小さい曲げ半径
- 耐ねじれ性
- 最適化された流動性
- 高い引張強度、及び裂け強度
- 以下の規準に適合した食品用としての品質：  
FDA21CFR177.2600及び178.2010.ECガイドライン  
2002/72/EC（以前は90/12B/EEC）Germanガイドライン  
XXX1XBfR ポリウレタン（14.5参照）
- 独立機関によるホースのためのECガイドライン  
2002/72/ECの承認（14.5参照）を得ている
- 無味無臭
- 耐細菌性及び耐加水分解性
- 耐化学物質性（14.1参照）
- 鉱油、ガソリンに対する耐性がある
- 優れた低温での柔軟性（類似するエステルポリウ  
レタンよりも良い）
- 気密及び液密性がある
- 可塑剤及びハロゲン未使用
- RoHSガイドラインに準じた難燃性
- バネ鋼線による静電放電効果  
（TRBS 2153に対応、公式にはBGR132）

## 構造



AIRDUCタイプホース（チャプター0.2参照）

1. 壁内に螺旋状にしっかりと埋め込まれたバネ鋼線
2. 最適化された流動性のある形状
3. 壁の厚さ約0.7mm

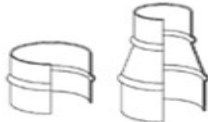
## アクセサリ



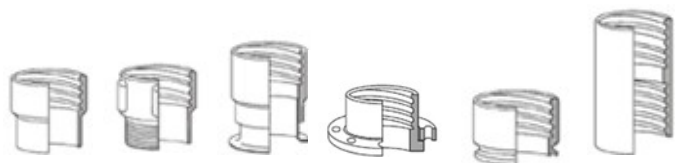
スパイラルホースクランプ アース線付クランプ  
: 212



: 212



メタルコネクタ: 270-271



接続: スリーブ、スレッドアダプター、フランジ配管、ルースフランジ、TRIクランプ、ホースコネクタ

## 素材

- ①ホース壁: 特性プレミアムエーテルポリウレタン（Pre-PURの0.3を参照）
- ②螺旋部: バネ鋼線

## 温度領域

- 常時使用温度: -40℃～+90℃
  - 短時間使用温度: +125℃
- ※テクニカルデータについては裏面をご参照ください。

## AIRDUC PUR 350 MHF

2.2.5

耐摩耗性、耐細菌性、耐加水分解性、内面が平滑で効率的、静電放電性がある、軽量

内径	外径	推奨稼働 限界正圧	推奨稼働 限界吸引圧	曲げ半径 (ホース中央)	重量	定尺(青色 は特注)	品番
mm	mm	bar	bar	mm	kg/m	m	
25	32	2,250	0,470	35	0,19	10 15	350-0025-0000
30	37	1,870	0,450	41	0,25	10 15	350-0030-0000
32	39	1,755	0,440	43	0,27	10 15	350-0032-0000
35	42	1,610	0,420	46	0,29	10 15	350-0035-0000
38	45	1,485	0,410	50	0,31	10 15	350-0038-0000
40	47	1,140	0,395	52	0,33	10 15	350-0040-0000
45	52	1,260	0,365	57	0,37	10 15	350-0045-0000
50	57	1,135	0,345	63	0,40	10 15	350-0050-0000
55	62	1,035	0,315	68	0,44	10 15	350-0055-0000
60	67	0,950	0,270	74	0,48	10 15	350-0060-0000
65	70	0,850	0,240	79	0,52	10 15	350-0065-0000
70	77	0,815	0,200	85	0,56	10 15	350-0070-0000
75	82	0,760	0,185	90	0,59	10 15	350-0075-0000
80	87	0,715	0,165	96	0,64	10 15	350-0080-0000
90	97	0,635	0,145	107	0,72	10 15	350-0090-0000
100	107	0,575	0,115	118	0,80	10 15	350-0100-0000
102	109	0,560	0,115	120	0,81	10 15	350-0102-0000
110	117	0,520	0,105	129	0,87	10 15	350-0110-0000
115	122	0,500	0,100	134	0,90	10 15	350-0115-0000
120	127	0,475	0,095	140	0,95	10 15	350-0120-0000
125	132	0,460	0,080	145	0,98	10 15	350-0125-0000
127	134	0,450	0,080	146	0,99	10 15	350-0127-0000
130	137	0,440	0,080	151	1,01	10 15	350-0130-0000
140	147	0,410	0,080	162	1,09	10 15	350-0140-0000
150	157	0,380	0,075	173	1,40	10 15	350-0150-0000
160	167	0,355	0,065	184	1,50	10 15	350-0160-0000
170	177	0,380	0,060	193	1,58	10 15	350-0170-0000
175	182	0,325	0,050	200	1,63	10 15	350-0175-0000
180	187	0,320	0,050	206	1,67	10 15	350-0180-0000
200	207	0,285	0,050	228	1,86	10 15	350-0200-0000
203	210	0,280	0,050	231	1,88	10 15	350-0203-0000
225	232	0,255	0,035	255	2,08	10 15	350-0225-0000
250	257	0,230	0,020	283	2,31	10 15	350-0250-0000
275	282	0,210	0,020	310	2,54	10	350-0275-0000
280	287	0,205	0,020	316	2,59	10	350-0280-0000
300	307	0,190	0,020	338	2,77	10	350-0300-0000
315	322	0,180	0,015	354	2,90	10	350-0315-0000
320	327	0,180	0,015	360	2,95	10	350-0320-0000
325	332	0,175	0,015	365	2,99	10	350-0325-0000
350	357	0,165	0,015	393	3,22	10	350-0350-0000
375	382	0,155	0,010	422	3,91	10	350-0375-0000
400	407	0,145	0,010	448	4,17	10	350-0400-0000
450	457	0,130	0,010	506	4,69	10	350-0450-0000
500	507	0,115	0,010	563	5,20	10	350-0500-0000

(注)定尺欄 青色の数字につきましては、受注生産のため各内径毎に60m以上のオーダーが必要になります。

・ご要望があれば上記規格外で特注生産も可能です。(但し、ロット・価格面で要相談)

・上記は全て常温20℃での測定値です。また、技術仕様は変わることがあります。技術付録も参照ください。



〈お問合せ先〉

エフ・アイ・ティー・パシフィック株式会社

〒111-0053

東京都台東区浅草橋3-20-15 浅草橋ミハマビル4F

TEL 03-5820-7021 FAX 03-5820-7027

E-mail: [fit@fitpacific.com](mailto:fit@fitpacific.com) URL: <http://www.fitpacific.com>