



# AIRDUC PUR 351 EC



抵抗値  $<10^3 \Omega$

優れた耐摩耗性、導電性、耐久性

5.1.0



## 用途

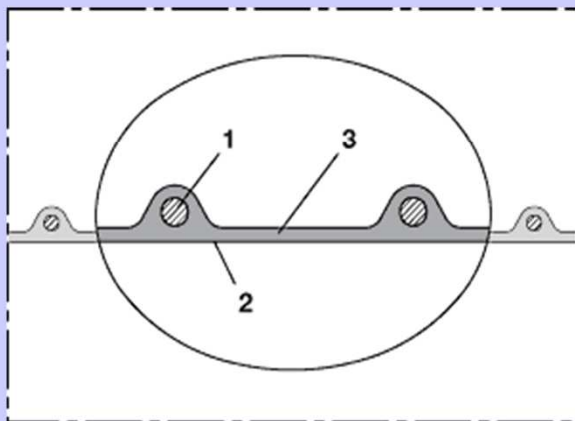
特に以下に適した耐摩耗性及び導電性の優れた吸引・輸送ホース

- 爆発性混合物(防爆)を含む可能性があるエリアにおいて
- 気体及び液体用
- 粉塵、粉体、繊維片及び切りくずなどの輸送用
- 工業用真空掃除機、粒体運搬システム、印刷機、送風機及びコンプレッサー用

## 特性

- 導電性: 抵抗値 $<10^3 \Omega$ (ドイツTRBS2153準拠)
- 小さい曲げ半径 ● 耐ねじれ性
- 最適化された流動性 ● 内壁が平滑(スムーズ)
- 高い引張強度、及び裂け強度
- 耐摩耗性に優れ(塩ビの4倍以上)、頑丈
- 軽量でフレキシブル
- RoHSガイドラインに準拠
- 鉱物油にに対する優れた耐性
- 化学物質耐性に優れている(14.1参照)
- UV及びオゾンに対する十分な耐性(14.8参照)
- 可塑剤及びハロゲン含まれてません
- 気密及び液密性がある
- 欧州 ATEX ガイドラインの要求を満たしたホース
- パネ鋼線による静電放電効果 (TRBS2153, BGR132に対応、公式にはZH1/200)

## 構造



AIRDUCタイプホース(チャプター0.2参照)

1. 壁内に螺旋状にしっかりと埋め込まれたパネ鋼線
2. 最適化された流動性のある形状
3. 壁の厚さ約0.8mm

## アクセサリ

## 素材

- ①ホース壁: 導電性のある特性エステルポリウレタン (Pre-PURの0.3を参照)
- ②螺旋部: パネ鋼線

## 温度領域

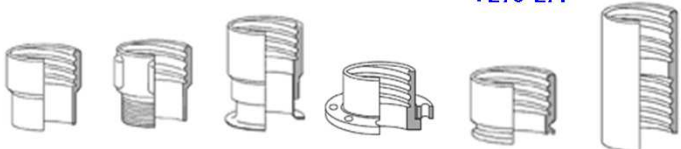
- 常時使用温度:  $-40^{\circ}\text{C} \sim +90^{\circ}\text{C}$
  - 短時間使用温度:  $+125^{\circ}\text{C}$
- ※テクニカルデータ外については裏面をご参照ください。



スパイラルホースクランプ : 212

アース線付クランプ : 212

メタルコネクタ&レデュサー : 270-271



接続: スリーブ、スロットアダプター、フランジ配管、ルーズフランジ、TRクランプ、ホースコネクタ

抵抗値 &lt;math&gt;10^3 \Omega&lt;/math&gt;、優れた耐摩耗性、導電性、耐久性

内径	外径	推奨稼動 限界正圧	推奨稼動 限界吸引圧	曲げ半径 (ホース中央)	重量	定尺(青字 は特注)	品番
mm	mm	bar	bar	mm	kg/m	m	
25	32	2,285	0,46	35	0,2	10	351-0025-1003
30	38	1,92	0,44	42	0,26	10	351-0030-1003
32	40	1,8	0,43	44	0,28	10	351-0032-1003
35	43	1,65	0,41	47	0,3	10	351-0035-1003
38	46	1,525	0,4	51	0,32	10	351-0038-1003
40	48	1,455	0,39	53	0,34	10	351-0040-1003
45	53	1,295	0,36	58	0,38	10	351-0045-1003
50	58	1,165	0,34	64	0,41	10	351-0050-1003
55	63	1,065	0,305	69	0,45	10	351-0055-1003
60	68	0,98	0,265	75	0,49	10	351-0060-1003
65	73	0,9	0,235	80	0,53	10	351-0065-1003
70	79	0,84	0,195	87	0,57	10	351-0070-1003
75	84	0,78	0,18	92	0,61	10	351-0075-1003
80	89	0,73	0,165	98	0,65	10	351-0080-1003
90	99	0,655	0,145	109	0,73	10	351-0090-1003
100	109	0,585	0,115	120	0,79	10	351-0100-1003
110	119	0,535	0,1	131	0,87	10	351-0110-1003
115	124	0,515	0,095	136	0,91	10	351-0115-1003
120	129	0,495	0,085	142	0,94	10	351-0120-1003
125	134	0,475	0,075	147	0,98	10	351-0125-1003
130	139	0,455	0,075	153	1,03	10	351-0130-1003
140	149	0,42	0,075	164	1,09	10	351-0140-1003
150	159	0,39	0,07	175	1,33	10	351-0150-1003
160	169	0,37	0,06	186	1,41	10	351-0160-1003
170	179	0,35	0,06	195	1,5	10	351-0170-1003
175	184	0,34	0,05	202	1,55	10	351-0175-1003
180	189	0,33	0,05	208	1,59	10	351-0180-1003
200	209	0,3	0,05	230	1,76	10	351-0200-1003
225	234	0,265	0,035	257	2,2	10	351-0225-1003
250	259	0,24	0,02	285	2,43	10	351-0250-1003
275	284	0,215	0,02	312	2,63	10	351-0275-1003
280	289	0,215	0,02	318	2,67	10	351-0280-1003
300	309	0,195	0,015	340	2,86	10	351-0300-1003
315	324	0,185	0,015	356	3	10	351-0315-1003
325	334	0,185	0,015	367	3,1	10	351-0325-1003
350	359	0,17	0,015	395	3,33	10	351-0350-1003
400	409	0,145	0,01	450	4,27	10	351-0400-1003
450	459	0,13	0,01	508	4,8	10	351-0450-1003
500	509	0,12	0,01	565	5,33	10	351-0500-1003

(注)定尺欄 青色の数字につきましては、受注生産のため各内径毎に60m以上のオーダーが必要になります。

・ご要望があれば上記規格外で特注生産も可能です。(但し、ロット・価格面で要相談)

・上記は全て常温20℃での測定値です。また、技術仕様は変わることがあります。技術付録もご参照ください。



〈お問合せ先〉

エフ・アイ・ティー・パシフィック株式会社

〒111-0053

東京都台東区浅草橋3-20-15 浅草橋ミハマビル4F

TEL 03-5820-7021 FAX 03-5820-7027

E-mail: [fit@fitpacific.com](mailto:fit@fitpacific.com) URL: <http://www.fitpacific.com>