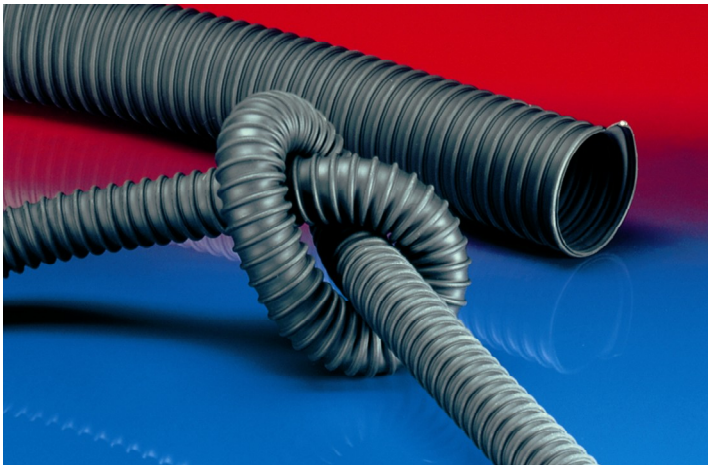




# AIRDUC TPE 363

内面平滑、耐摩耗性、耐久性、静電放電性、耐熱125℃

11.2.0



## 用途

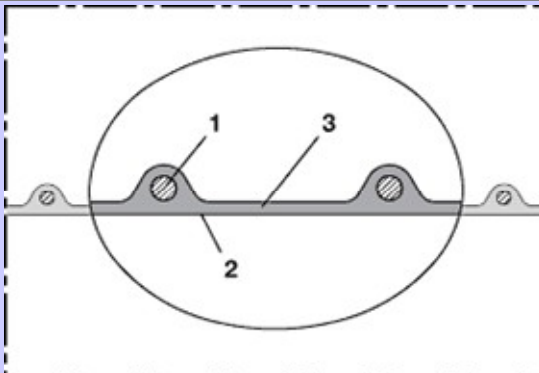
特に以下に適した耐摩耗性の優れた吸引及び輸送ホース

- 粉塵や粉体、繊維やペレットのような摩擦のある固体輸送用
- 気体及び液体用
- スチーム抽出用
- 送風機、コンプレッサー用
- 熱風・冷風装置用

## 特性

- 優れた耐熱性
- 優れた耐摩耗性
- 内面平滑
- 高い引張強度、及び裂け強度
- 最適化された流動性
- フレキシブル
- 鉱油とガソリンへの耐性がある
- 耐化学物質性(14.1参照)
- アルカリ、酸に対する耐性
- 耐ねじれ性 ● 小さな曲げ半径
- 可塑剤及びハロゲン未使用
- 気密性及び液密性がある
- バネ鋼線による静電放電効果 (BGR132に対応、公式にはZH1/200)

## 構造



AIRDUCタイプホース(チャプター0.2参照)

1. 壁内に螺旋状にしっかりと埋め込まれたバネ鋼線
2. 最適化された流動性のある形状
3. 壁の厚さ約0.8mm

## 素材

- ①ホース壁:TPE(熱可塑性エラストマー)
- ②螺旋部:バネ鋼線

## 温度領域

- 常時使用温度:-40℃~+125℃
  - 短時間使用温度:+150℃
- ※テクニカルデータ外については裏面をご参照ください。

## 納入バリエーション

ロット・価格に応じて特注が可能です。接続パーツを含む提案も可能です

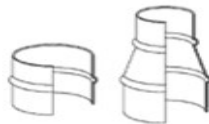
## アクセサリ



スパイラルホースクランプ<sup>®</sup>  
:212



アース線付クランプ<sup>®</sup>  
:212



メタルコネクター:270-271



アilet付クランプ<sup>®</sup>:217



クイッククランプ<sup>®</sup>:213

## 内面平滑、耐摩耗性、耐久性、静電放電性、耐熱125℃

内径	外径	推奨稼動 限界正圧	推奨稼動 限界吸引圧	曲げ半径 (ホース中央)	重量	定尺(青字 は受注生産)	品番
mm	mm	bar	bar	mm	kg/m	m	
28	36	0,985	0,2	36	0,18	<b>10</b>	363-0028-0000
30	38	0,925	0,195	38	0,21	<b>10</b>	363-0030-0000
32	40	0,87	0,19	40	0,25	<b>10</b>	363-0032-0000
35	43	0,795	0,18	43	0,27	<b>10</b>	363-0035-0000
38	46	0,73	0,175	46	0,29	<b>10</b>	363-0038-0000
40	48	0,695	0,17	48	0,30	<b>10</b>	363-0040-0000
45	53	0,62	0,16	53	0,33	<b>10</b>	363-0045-0000
50	58	0,56	0,15	58	0,37	<b>10</b>	363-0050-0000
55	63	0,51	0,13	63	0,42	<b>10</b>	363-0055-0000
60	68	0,465	0,115	68	0,45	<b>10</b>	363-0060-0000
65	73	0,43	0,1	73	0,49	<b>10</b>	363-0065-0000
70	78	0,4	0,085	78	0,53	<b>10</b>	363-0070-0000
75	83	0,37	0,08	83	0,56	<b>10</b>	363-0075-0000
80	88	0,35	0,07	88	0,59	<b>10</b>	363-0080-0000
90	98	0,31	0,065	98	0,67	<b>10</b>	363-0090-0000
100	108	0,28	0,05	108	0,74	<b>10</b>	363-0100-0000
110	118	0,255	0,045	118	0,81	<b>10</b>	363-0110-0000
115	123	0,245	0,045	123	0,84	<b>10</b>	363-0115-0000
120	128	0,235	0,045	128	0,87	<b>10</b>	363-0120-0000
125	133	0,225	0,035	133	0,91	<b>10</b>	363-0125-0000
130	138	0,215	0,035	138	0,95	<b>10</b>	363-0130-0000
140	148	0,2	0,035	148	1,02	<b>10</b>	363-0140-0000
150	158	0,19	0,035	158	1,10	<b>10</b>	363-0150-0000
160	168	0,175	0,03	168	1,16	<b>10</b>	363-0160-0000
175	183	0,16	0,025	183	1,26	<b>10</b>	363-0175-0000
180	188	0,155	0,025	188	1,29	<b>10</b>	363-0180-0000
200	208	0,14	0,025	208	1,44	<b>10</b>	363-0200-0000
225	233	0,13	0,02	233	1,63	<b>10</b>	363-0225-0000
250	258	0,12	0,02	258	1,81	<b>10</b>	363-0250-0000
275	283	0,11	0,01	283	2,01	<b>10</b>	363-0275-0000
280	288	0,1	0,01	288	2,18	<b>10</b>	363-0280-0000
300	308	0,09	0,01	308	2,42	<b>10</b>	363-0300-0000

ご要望があれば上記規格外で特注生産も可能です。(但し、ロット・価格面で要相談)

上記は全て常温20℃での測定値です。また、技術仕様は変わることがあります。技術付録もご参照ください。



〈お問合せ先〉

エフ・アイ・ティー・パシフィック株式会社

〒111-0053

東京都台東区浅草橋3-20-15 浅草橋ミハマビル4F

TEL 03-5820-7021 FAX 03-5820-7027

E-mail: [fit@fitpacific.com](mailto:fit@fitpacific.com) URL: <http://www.fitpacific.com>