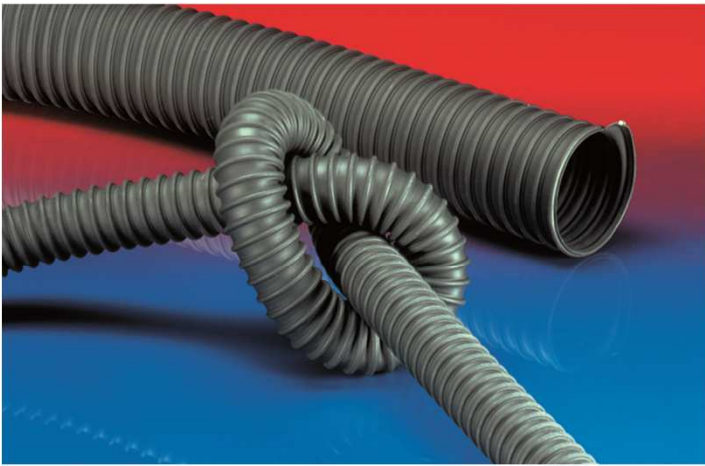




# AIRDUC TPE 363

内面平滑、耐摩耗性、耐久性、静電放電性、耐熱125℃

11.2.0



## 用途

特に以下に適した耐摩耗性の優れた吸引及び輸送ホース

- 粉塵や粉体、繊維やペレットのような摩擦のある固体輸送用
- 気体及び液体用
- スチーム抽出用
- 送風機、コンプレッサー用
- 熱風・冷風装置用

## 特性

- 優れた耐熱性
- 優れた耐摩耗性
- 内面平滑
- 高い引張強度、及び裂け強度
- 最適化された流動性
- フレキシブル
- 鉱油とガソリンへの耐性がある
- 耐化学物質性(14.1参照)
- アルカリ、酸に対する耐性
- 耐ねじれ性 ● 小さな曲げ半径
- 可塑剤及びハロゲン未使用
- 気密性及び液密性がある
- バネ鋼線による静電放電効果 (BGR132に対応、公式にはZH1/200)

## 素材

- ①ホース壁:TPE(熱可塑性エラストマー)
- ②螺旋部:バネ鋼線

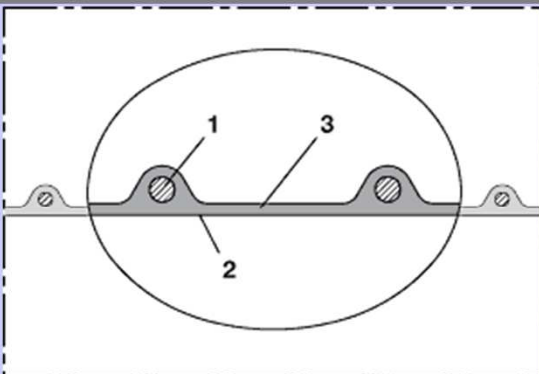
## 温度領域

- 常時使用温度:-40℃~+125℃
  - 短時間使用温度:+150℃
- ※テクニカルデータ外については裏面をご参照ください。

## 納入バリエーション

ロット・価格に応じて特注が可能です。接続パーツを含む提案も可能です

## 構造



AIRDUCタイプホース(チャプター0.2参照)

1. 壁内に螺旋状にしっかりと埋め込まれたバネ鋼線
2. 最適化された流動性のある形状
3. 壁の厚さ約0.8mm

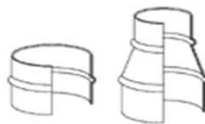
## アクセサリ



スパイラルホースクランプ<sup>®</sup>  
:212



アース線付クランプ<sup>®</sup>  
:212



メタルコネクタ<sup>®</sup>:270-271



アilet付クランプ<sup>®</sup>:217



クイッククランプ<sup>®</sup>:213

## 内面平滑、耐摩耗性、耐久性、静電放電性、耐熱125℃

| 内径  | 外径  | 推奨稼動<br>限界正圧 | 推奨稼動<br>限界吸引圧 | 曲げ半径<br>(ホース中央) | 重量   | 定尺(青字<br>は受注生産) | 品番            |
|-----|-----|--------------|---------------|-----------------|------|-----------------|---------------|
| mm  | mm  | bar          | bar           | mm              | kg/m | m               |               |
| 30  | 38  | 0,925        | 0,195         | 38              | 0,21 | <b>10</b>       | 363-0030-0000 |
| 32  | 40  | 0,87         | 0,19          | 40              | 0,25 | <b>10</b>       | 363-0032-0000 |
| 35  | 43  | 0,795        | 0,18          | 43              | 0,27 | <b>10</b>       | 363-0035-0000 |
| 38  | 46  | 0,73         | 0,175         | 46              | 0,29 | <b>10</b>       | 363-0038-0000 |
| 40  | 48  | 0,695        | 0,17          | 48              | 0,30 | <b>10</b>       | 363-0040-0000 |
| 45  | 53  | 0,62         | 0,16          | 53              | 0,33 | <b>10</b>       | 363-0045-0000 |
| 50  | 58  | 0,56         | 0,15          | 58              | 0,37 | <b>10</b>       | 363-0050-0000 |
| 55  | 63  | 0,51         | 0,13          | 63              | 0,42 | <b>10</b>       | 363-0055-0000 |
| 60  | 68  | 0,465        | 0,115         | 68              | 0,45 | <b>10</b>       | 363-0060-0000 |
| 65  | 73  | 0,43         | 0,1           | 73              | 0,49 | <b>10</b>       | 363-0065-0000 |
| 70  | 78  | 0,4          | 0,085         | 78              | 0,53 | <b>10</b>       | 363-0070-0000 |
| 75  | 83  | 0,37         | 0,08          | 83              | 0,56 | <b>10</b>       | 363-0075-0000 |
| 80  | 88  | 0,35         | 0,07          | 88              | 0,59 | <b>10</b>       | 363-0080-0000 |
| 90  | 98  | 0,31         | 0,065         | 98              | 0,67 | <b>10</b>       | 363-0090-0000 |
| 100 | 108 | 0,28         | 0,05          | 108             | 0,74 | <b>10</b>       | 363-0100-0000 |
| 110 | 118 | 0,255        | 0,045         | 118             | 0,81 | <b>10</b>       | 363-0110-0000 |
| 115 | 123 | 0,245        | 0,045         | 123             | 0,84 | <b>10</b>       | 363-0115-0000 |
| 120 | 128 | 0,235        | 0,045         | 128             | 0,87 | <b>10</b>       | 363-0120-0000 |
| 125 | 133 | 0,225        | 0,035         | 133             | 0,91 | <b>10</b>       | 363-0125-0000 |
| 130 | 138 | 0,215        | 0,035         | 138             | 0,95 | <b>10</b>       | 363-0130-0000 |
| 140 | 148 | 0,2          | 0,035         | 148             | 1,02 | <b>10</b>       | 363-0140-0000 |
| 150 | 158 | 0,19         | 0,035         | 158             | 1,10 | <b>10</b>       | 363-0150-0000 |
| 160 | 168 | 0,175        | 0,03          | 168             | 1,16 | <b>10</b>       | 363-0160-0000 |
| 175 | 183 | 0,16         | 0,025         | 183             | 1,26 | <b>10</b>       | 363-0175-0000 |
| 180 | 188 | 0,155        | 0,025         | 188             | 1,29 | <b>10</b>       | 363-0180-0000 |
| 200 | 208 | 0,14         | 0,025         | 208             | 1,44 | <b>10</b>       | 363-0200-0000 |
| 225 | 233 | 0,13         | 0,02          | 233             | 1,63 | <b>10</b>       | 363-0225-0000 |
| 250 | 258 | 0,12         | 0,02          | 258             | 1,81 | <b>10</b>       | 363-0250-0000 |
| 275 | 283 | 0,11         | 0,01          | 283             | 2,01 | <b>10</b>       | 363-0275-0000 |
| 280 | 288 | 0,1          | 0,01          | 288             | 2,18 | <b>10</b>       | 363-0280-0000 |
| 300 | 308 | 0,09         | 0,01          | 308             | 2,42 | <b>10</b>       | 363-0300-0000 |

ご要望があれば上記規格外で特注生産も可能です。(但し、ロット・価格面で要相談)

上記は全て常温20℃での測定値です。また、技術仕様は変わることがあります。技術付録もご参照ください。



〈お問合せ先〉

エフ・アイ・ティー・パシフィック株式会社

〒111-0053

東京都台東区浅草橋3-20-15 浅草橋ミハマビル4F

TEL 03-5820-7021 FAX 03-5820-7027

E-mail: [fit@fitpacific.com](mailto:fit@fitpacific.com) URL: <http://www.fitpacific.com>