



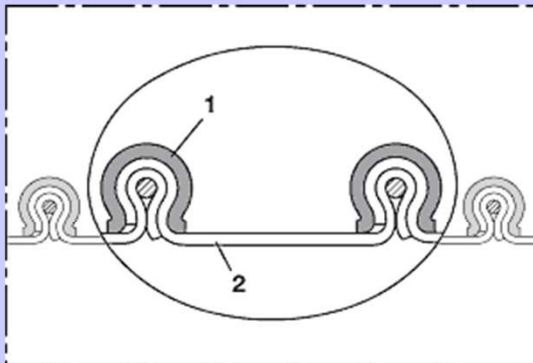
CP ARAMID 461

排気ガス用耐熱ホース 300℃

11.8



構造



(CP=クランププロファイル 0.2章参照)

1. 特殊製法により、ホース壁の生地を金属線で挟み込みながら織り込んであります。(スチール部と生地部の接合に接着剤は使ってません)
2. ホース壁

アクセサリ



スパイラルホースクランプ: 212



クイッククランプ: 213



アilet付クランプ: 217



メタルコネクター: 270-271

用途

- エンジン排気ガス抽出
- 排ガス技術、エンジン施設、アイドルング、航空機施設、軍事施設
- 燃焼排気抽出、溶鋳炉、エンジンテストベンチ
- 粉塵除去および吸引施設、燃焼排気抽出、溶鋳炉排気、溶接ガス排出
- 難燃ホースが必要とされる場所

特性

- 耐振動性がある
- 優れた耐熱性、耐化学性
- 優れた屈曲性と圧縮率 4:1
- 外周スチールガイドによる摩耗保護
- らせんスチールガイドでホース壁がしっかりと取り付けられており、脱落しない
- ねじれ防止
- 非常に頑丈である
- DIN4102-B1に準じた難燃性

素材

- ①ホース壁: 特殊コーティングされた耐熱繊維
- ②外周クランプ: 亜鉛メッキ鋼

温度領域

- 使用排気温度: ~+300℃

正圧下での使用や、吸引率が低い場合、少量の煙が漏れる場合があります。
(ラッパ管等で約50%の希釈空気を導入し吸引状態にてご使用ください。また、ホースが極端に折れ曲がる状態での使用は避けて下さい。)

※テクニカルデータについては裏面をご参照ください。

納入バリエーション

らせんの間隔やホース壁の素材組み合わせについては、ロット・価格に応じて特注が可能です。

CP ARAMID 461

11.8

耐久性に優れ、軽量、高い屈曲性と圧縮性、内径φ1,000mmまで(排気温+300℃まで)対応

内径	外径	推奨稼働 限界正圧	推奨稼働 限界吸引圧	曲げ半径 (ホース中央)	重量	定尺	品番
mm	mm	bar	bar	mm	kg/m	m	
38	50	0,645	0,450	40	0,47	6	461-0038-0000
40	52	0,630	0,440	42	0,49	6	461-0040-0000
50	62	0,560	0,380	50	0,62	6	461-0050-0000
55	67	0,530	0,350	54	0,68	6	461-0055-0000
60	72	0,500	0,320	58	0,73	6	461-0060-0000
65	77	0,480	0,290	62	0,79	6	461-0065-0000
70	82	0,455	0,260	66	0,84	6	461-0070-0000
75	87	0,435	0,230	70	0,90	6	461-0075-0000
80	92	0,420	0,200	74	0,95	6	461-0080-0000
90	102	0,385	0,140	82	1,06	6	461-0090-0000
100	112	0,255	0,120	90	0,86	6	461-0100-0000
110	122	0,240	0,105	98	0,94	6	461-0110-0000
120	132	0,225	0,090	106	1,03	6	461-0120-0000
125	137	0,220	0,085	110	1,07	6	461-0125-0000
130	142	0,215	0,075	114	1,11	6	461-0130-0000
140	152	0,205	0,060	122	1,19	6	461-0140-0000
150	162	0,140	0,050	130	0,83	6	461-0150-0000
160	172	0,135	0,045	138	0,89	6	461-0160-0000
170	182	0,130	0,040	146	0,94	6	461-0170-0000
175	187	0,125	0,040	150	0,97	6	461-0175-0000
180	192	0,125	0,040	154	1,00	6	461-0180-0000
200	212	0,115	0,030	170	1,10	6	461-0200-0000
215	227	0,110	0,030	182	1,18	6	461-0215-0000
225	237	0,105	0,025	190	1,24	6	461-0225-0000
250	262	0,080	0,025	210	1,37	6	461-0250-0000
275	287	0,075	0,020	230	1,50	6	461-0275-0000
300	312	0,070	0,015	250	1,64	6	461-0300-0000
315	327	0,065	0,015	261	1,72	6	461-0315-0000
325	337	0,060	0,015	269	1,77	6	461-0325-0000
350	362	0,050	0,015	290	1,90	6	461-0350-0000
375	387	0,050	0,010	270	2,13	6	461-0375-0000
400	412	0,045	0,010	330	2,17	6	461-0400-0000
450	462	0,045	0,010	370	2,44	6	461-0450-0000
500	512	0,030	0,005	410	2,71	6	461-0500-0000
600	612	0,025	0,005	490	3,24	3	461-0600-0000
700	712	0,020	0,002	570	3,78	3	461-0700-0000
800	812	0,020	0,002	650	4,31	3	461-0800-0000
900	912	0,015	0,001	730	4,87	3	461-0900-0000
1000	1012	0,015	0,001	810	5,38	3	461-1000-0000

ご要望があれば上記規格外で特注生産も可能です。(但し、ロット・価格面で要相談)

上記は全て常温20℃での測定値です。また、技術仕様は変わることがあります。技術付録もご参照ください。



〈お問合せ先〉

エフ・アイ・ティー・パシフィック株式会社

〒111-0053

東京都台東区浅草橋3-20-15 浅草橋ミハマビル4F

TEL 03-5820-7021 FAX 03-5820-7027

E-mail: fit@fitpacific.com URL: <http://www.fitpacific.com>