



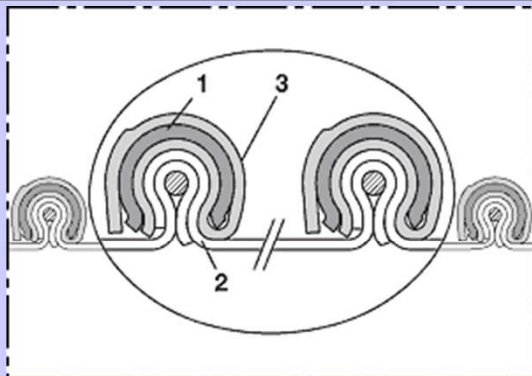
# CP HYP 450 PROTECT

排気ガス用耐熱ホース 200°C  
外周保護カバー付(接触キズ防止)

10.3.0



## 構造



特許取得済: CP構造

(CP=クランププロファイル 0.2章参照)

1. 特殊製法により、ホース壁の生地を金属線で挟み込みながら織り込んであります。(スチール部と生地部の接合に接着剤は使ってません)
2. ホース壁
3. 外周保護カバー: 確実に固定、衝撃吸収、抗摩耗アクセサリ



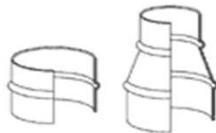
スパイラルホースクランプ: 212



クイッククランプ: 213



アilet付クランプ: 217



メタルコネクター: 270-271

## 用途

- エンジン排気ガス抽出
- ホースリール用
- 床上、床下排気抽出
- 床溝に設置

## 特性

- 耐振動性がある
- エラストマー樹脂の外周保護カバー付
- 優れた耐熱性、耐化学性(チャプター 14.1 参照)
- 優れた屈曲性と圧縮率
- 外周スチールガイドによる摩耗保護
- らせんスチールガイドでホース壁がしっかりと取り付けられており、脱落しない
- ねじれ防止 ● 小さな曲げ半径
- 非常に頑丈である ● 軽量タイプ
- クランプカバーバンド×1, エンドキャップ×2付属

## 素材

- ①ホース壁: ポリエステルコーティングされたハイパロン
- ②外周クランプ: 亜鉛メッキ鋼
- ③保護カバー: 耐熱プラスチック

## 温度領域

- 使用排気温度: ~+200°C

正圧下での使用や、吸引率が低い場合、少量の煙が漏れる場合があります。(ラッパ管等で約50%の希釈空気を導入し吸引状態にてご使用ください。また、ホースが極端に折れ曲がる状態での使用は避けて下さい。)

※テクニカルデータについては裏面をご参照ください。

## 納入バリエーション

らせんの間隔やホース壁の素材組み合わせについては、ロット・価格に応じて特注が可能です。

耐久性に優れ、軽量、高い屈曲性と圧縮性、外周保護カバーにより車体のキズ防止

内径	外径	推奨稼働 限界吸引圧	曲げ半径 (ホース中央)	重量	定尺 (青字は特注)	品番
mm	mm	bar	mm	kg/m	m	
75-76	89	0,230	85	1,00	2.5 / 5 / 6 / 7.5	450-0075-7500
80	94	0,200	89	1,06	2.5 / 5 / 6 / 7.5	450-0080-7500
100-102	114	0,120	108	1,03	2.5 / 5 / 6 / 7.5 / 10 / 12.5 / 15	450-0100-7500
125-127	139	0,085	132	1,27	2.5 / 5 / 6 / 7.5 / 10 / 12.5 / 15	450-0125-7500
150-152	164	0,050	156	1,27	2.5 / 5 / 6 / 7.5 / 10 / 12.5 / 15	450-0150-7500
200-203	214	0,030	203	1,56	2.5 / 5 / 6 / 7.5 / 10 / 12.5 / 15	450-0200-7500
225	239	0,025	225	1,79	2.5 / 5 / 6 / 7.5 / 10 / 12.5 / 15	450-0225-7500
228-229	243	0,030	230	1,84	2.5 / 5 / 6 / 7.5 / 10 / 12.5 / 15	450-0228-7500
250	264	0,020	250	1,94	2.5 / 5 / 6 / 7.5 / 10 / 12.5 / 15	450-0250-7500
254	268	0,020	254	1,94	2.5 / 5 / 6 / 7.5 / 10 / 12.5 / 15	450-0254-7500

ご要望があれば上記規格外で特注生産も可能です。(但し、ロット・価格面で要相談)

上記は全て常温20°Cでの測定値です。また、技術仕様は変わることがあります。技術付録もご参照ください。

※定尺欄青字の数字につきましては内径ごとに特注となります。最低発注数量等はお問い合わせください。



〈お問合せ先〉

エフ・アイ・ティー・パシフィック株式会社

〒111-0053

東京都台東区浅草橋3-20-15 浅草橋ミハマビル4F

TEL 03-5820-7021 FAX 03-5820-7027

E-mail: [fit@fitpacific.com](mailto:fit@fitpacific.com) URL: <http://www.fitpacific.com>