



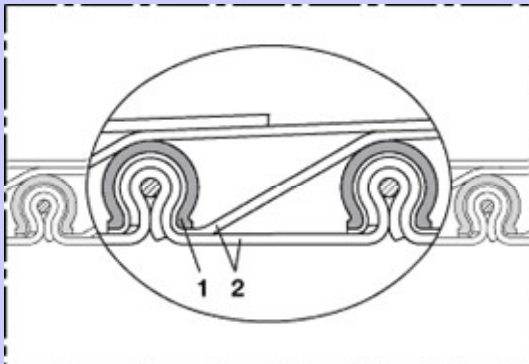
CP HiTex 485

排気ガス用耐熱ホース 500°C

11.13



構造



特許取得済: CP構造 (CP=クランププロファイル 0.2章参照)

1. 特殊製法により、ホース壁の生地を金属線で挟み込みながら織り込んであります。(スチール部と生地部の接合に接着剤は使ってません)
2. ホース壁: 多層構造

アクセサリ



スパイラルホースクランプ: 212



クイッククランプ: 213



アイレット付クランプ: 217



メタルコネクター: 270-271

用途

特に下記に適した吸引・送風ホースです。

- エンジン排気ガス抽出
- 排ガス技術、エンジン設備、アイドルング、航空機設備、軍用設備
- 粉塵、パウダー、繊維
- 蒸気や煙などの気体媒質
- 粉塵除去および吸引施設、燃焼排気抽出、溶鉱炉排気、溶接ガス排出

特性

- 多層構造
- 優れた耐熱性、断熱性
- 優れた屈曲性、収縮性
- 軽い正圧にも対応できる
- らせんスチールガイドでホース壁がしっかりと取り付けられており、脱落しない
- ねじれ防止
- 小さな曲げ半径

素材

- ①ホース壁: 内外側を特殊コーティングされた耐熱繊維
- ②外周クランプ: 亜鉛メッキ鋼線

温度領域

- 連続使用温度: -60°C ~ +500 °C
 - 短時間使用温度 ~ +550°C
- 正圧下での使用や、吸引率が低い場合、少量の煙が漏れる場合があります。
(必ず吸引状態でご使用ください。また、ホースが極端に折れ曲がる状態での使用は避けて下さい。)

※テクニカルデータについては裏面をご参照ください。

納入バリエーション

らせんの間隔やホース壁の素材組み合わせについては、ロット・価格に応じて特注が可能です。

CP HiTex 485

多層構造、丈夫、断熱性、軽い正圧に対応、(排気温+500℃まで)対応

内径	外径	推奨稼働 限界正圧	推奨稼働 限界吸引圧	曲げ半径 (ホース中央)	重量	定尺	品番
mm	mm	bar	bar	mm	kg/m	m	
100	115	0,130	0,150	103	1,64	6	485-0100-0000
110	125	0,120	0,130	112	1,79	6	485-0110-0000
120	135	0,115	0,110	121	1,94	6	485-0120-0000
125	140	0,110	0,100	125	2,02	6	485-0125-0000
130	145	0,105	0,095	130	2,09	6	485-0130-0000
140	155	0,100	0,075	139	2,24	6	485-0140-0000
150	165	0,070	0,060	148	1,86	6	485-0150-0000
160	175	0,065	0,055	157	1,98	6	485-0160-0000
170	185	0,065	0,050	166	2,10	6	485-0170-0000
175	190	0,065	0,050	170	2,16	6	485-0175-0000
180	195	0,060	0,050	175	2,22	6	485-0180-0000
200	215	0,060	0,040	193	2,46	6	485-0200-0000
215	230	0,055	0,035	206	2,67	6	485-0215-0000
225	240	0,055	0,030	215	2,75	6	485-0225-0000
250	265	0,040	0,030	238	3,05	6	485-0250-0000
275	290	0,040	0,025	260	3,40	6	485-0275-0000
300	315	0,035	0,020	283	3,64	6	485-0300-0000
315	330	0,035	0,020	296	3,85	6	485-0315-0000
325	340	0,030	0,015	305	3,94	6	485-0325-0000
350	365	0,025	0,015	328	4,23	6	485-0350-0000
375	390	0,025	0,015	350	4,53	6	485-0375-0000
400	415	0,025	0,015	373	4,82	6	485-0400-0000
450	465	0,020	0,010	418	5,41	6	485-0450-0000
500	515	0,020	0,005	463	6,00	6	485-0500-0000
600	615	0,015	0,005	553	7,19	3	485-0600-0000
700	715	0,010	0,005	643	8,37	3	485-0700-0000
800	815	0,010	0,002	733	9,56	3	485-0800-0000
900	915	0,010	0,001	823	10,74	3	485-0900-0000
1000	1015	0,010	0,001	913	11,92	3	485-1000-0000

ご要望があれば上記規格外で特注生産も可能です。(但し、ロット・価格面で要相談)

上記は全て常温20℃での測定値です。また、技術仕様は変わることがあります。技術付録もご参照ください。



〈お問合せ先〉

エフ・アイ・ティー・パシフィック株式会社

〒111-0053

東京都台東区浅草橋3-20-15 浅草橋ミハマビル4F

TEL 03-5820-7021 FAX 03-5820-7027

E-mail: fit@fitpacific.com URL: <http://www.fitpacific.com>