



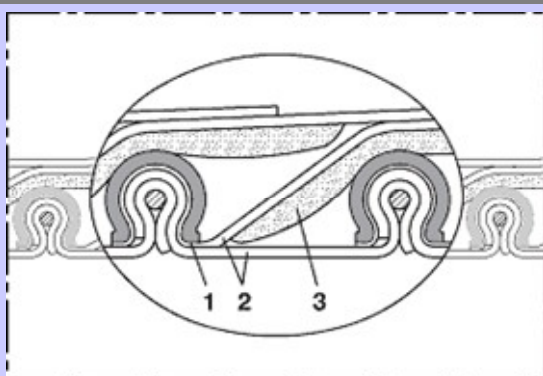
## CP HiTex 486

排気ガス用耐熱ホース 650°C

11.15



### 構造



特許取得済：CP構造（CP=クランププロファイル 0.2章参照）

1. 特殊製法により、ホース壁の生地を金属線で挟み込みながら織り込んであります。（スチール部と生地部の接合に接着剤は使ってません）
2. ホース壁：多層構造
3. 特殊断熱層

### アクセサリ



スパイラルホースクランプ：212



クイッククランプ：213



アイレット付クランプ：217



メタルコネクター：270-271

### 用途

特に下記に適した吸引・送風ホースです。

- エンジン排気ガス抽出
- 排ガス技術、エンジン設備、アイドルング、航空機設備、軍用設備
- 粉塵、パウダー、繊維
- 蒸気や煙などの気体媒質
- 粉塵除去および吸引施設、燃焼排気抽出、溶鉱炉排気、溶接ガス排出

### 特性

- 多層構造
- 優れた耐熱性、断熱性
- 優れた屈曲性、収縮性
- 軽い正圧にも対応できる
- らせんスチールガイドでホース壁がしっかりと取り付けられており、脱落しない
- ねじれ防止
- 小さな曲げ半径

### 素材

- ①ホース壁：内外側を特殊コーティングされた耐熱繊維、断熱繊維
- ②外周クランプ：亜鉛メッキ鋼線

### 温度領域

- 連続使用温度：-60°C～+650°C
  - 短時間使用温度 ～+700°C
- 正圧下での使用や、吸引率が低い場合、少量の煙が漏れる場合があります。（必ず吸引状態でご使用ください。また、ホースが極端に折れ曲がる状態での使用は避けて下さい。）

※テクニカルデータについては裏面をご参照ください。

### 納入バリエーション

らせんの間隔やホース壁の素材組み合わせについては、ロット・価格に応じて特注が可能です。

多層構造、丈夫、断熱性、軽い正圧に対応、(排気温+650℃まで)対応

内径	外径	推奨稼働 限界正圧	推奨稼働 限界吸引圧	曲げ半径 (ホース中央)	重量	定尺	品番
mm	mm	bar	bar	mm	kg/m	m	
100	118	0,130	0,180	114	1,85	6	486-0100-0000
110	128	0,120	0,160	124	2,07	6	486-0110-0000
120	138	0,115	0,140	134	2,25	6	486-0120-0000
125	143	0,110	0,120	139	2,35	6	486-0125-0000
130	148	0,105	0,110	144	2,39	6	486-0130-0000
140	158	0,100	0,090	154	2,57	6	486-0140-0000
150	168	0,070	0,075	164	2,45	6	486-0150-0000
160	178	0,065	0,070	174	2,61	6	486-0160-0000
170	188	0,065	0,065	184	2,76	6	486-0170-0000
175	193	0,065	0,060	189	2,84	6	486-0175-0000
180	198	0,060	0,055	194	2,92	6	486-0180-0000
200	218	0,060	0,045	214	3,23	6	486-0200-0000
215	233	0,055	0,040	229	3,46	6	486-0215-0000
225	243	0,055	0,040	239	3,62	6	486-0225-0000
250	268	0,040	0,035	264	4,00	6	486-0250-0000
275	293	0,040	0,030	289	4,40	6	486-0275-0000
300	318	0,035	0,025	314	4,78	6	486-0300-0000
315	333	0,035	0,020	329	5,02	6	486-0315-0000
325	343	0,030	0,020	339	5,18	6	486-0325-0000
350	368	0,025	0,015	364	5,57	6	486-0350-0000
375	393	0,025	0,015	389	5,96	6	486-0375-0000
400	418	0,025	0,015	414	6,34	6	486-0400-0000
450	468	0,020	0,010	464	7,12	6	486-0450-0000
500	518	0,020	0,010	514	7,90	6	486-0500-0000
600	618	0,015	0,005	614	9,46	3	486-0600-0000
700	718	0,010	0,005	714	11,02	3	486-0700-0000
800	818	0,010	0,005	814	12,57	3	486-0800-0000
900	918	0,010	0,002	914	14,13	3	486-0900-0000
1000	1018	0,010	0,001	1014	15,69	3	486-1000-0000

ご要望があれば上記規格外で特注生産も可能です。(但し、ロット・価格面で要相談)

上記は全て常温20℃での測定値です。また、技術仕様は変わることがあります。技術付録もご参照ください。



〈お問合せ先〉

エフ・アイ・ティー・パシフィック株式会社

〒111-0053

東京都台東区浅草橋3-20-15 浅草橋ミハマビル4F

TEL 03-5820-7021 FAX 03-5820-7027

E-mail: [fit@fitpacific.com](mailto:fit@fitpacific.com) URL: <http://www.fitpacific.com>