

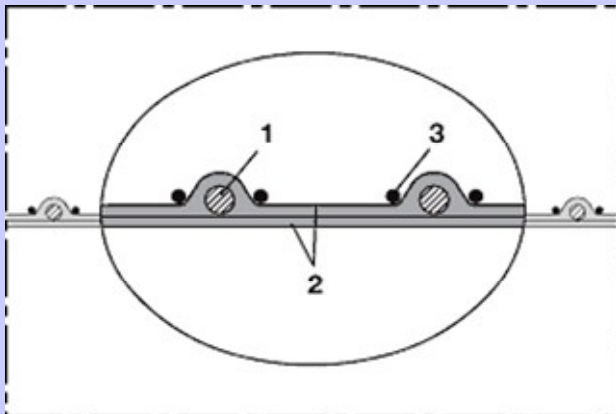
# NEO 2

耐熱ホース -50℃～+150℃

11.4.0



## 構造



1. 壁内に螺旋状にしっかりと埋め込まれたバネ鋼線
2. 強化繊維テープ
3. 補強コード

## アクセサリ



クランプ : 208



ピントルクランプ : 211



メタルコネクター : 270-271

## 用途

特に以下に適した吸引及び送風ホース

- 熱風、冷気の搬送用として
- プラスチック産業の粉粒体乾燥機用
- 印刷機の送風機、ブロワー、コンプレッサー用
- 排ガス技術、エンジン設備、アイドリング、航空機設備、軍用設備

## 特性

- 2層構造
- 優れた耐熱性
- 気密性がある
- 内面平滑
- RoHSガイドラインに適合
- ねじれ防止
- 小さな曲げ半径
- 強化繊維

## 素材

- ①螺旋部: バネ鋼線
- ②ホース壁: ネオプレンコーティングされたガラス繊維

## 温度領域

- 連続使用温度: -50℃～+150℃

※テクニカルデータ外については裏面をご参照ください。

## 納入バリエーション

ワイヤレススリーブ

## NEO 2

11.4.0

ネオプレン、2層構造、軽量、気密性有り、内面平滑（耐熱+150℃まで）対応

内径	外径	推奨稼働 限界正圧	推奨稼働 限界吸引圧	曲げ半径 (ホース中央)	重量	定尺	品番
mm	mm	bar	bar	mm	kg/m	m	
19	22	3	0,73	22	0,11	4	390-0019-2005
22	25	3	0,72	25	0,17	4	390-0022-2005
25	30	2,8	0,71	30	0,19	4	390-0025-2005
32	36	2,7	0,65	36	0,28	4	390-0032-2005
38	43	2,6	0,6	43	0,31	4	390-0038-2005
44	49	2,6	0,58	49	0,32	4	390-0044-2005
51	56	2,6	0,52	56	0,36	4	390-0051-2005
57	62	2,5	0,48	62	0,43	4	390-0057-2005
63	68	2,4	0,46	68	0,49	4	390-0063-2005
70	75	2,1	0,44	75	0,54	4	390-0070-2005
76	81	2,1	0,43	81	0,58	4	390-0076-2005
80	85	2,1	0,42	85	0,61	4	390-0080-2005
83	88	2,1	0,41	88	0,63	4	390-0083-2005
89	94	2	0,4	94	0,69	4	390-0089-2005
95	100	1,9	0,37	100	0,73	4	390-0095-2005
102	107	1,9	0,35	107	0,77	4	390-0102-2005
108	114	1,8	0,33	114	0,81	4	390-0108-2005
114	120	1,5	0,3	120	0,85	4	390-0114-2005
121	127	1,5	0,24	127	0,89	4	390-0121-2005
127	133	1,4	0,23	133	0,93	4	390-0127-2005
140	146	1,3	0,2	146	1,00	4	390-0140-2005
152	158	1,2	0,17	158	1,20	4	390-0152-2005
178	184	1	0,12	184	1,43	4	390-0178-2005
203	209	0,7	0,09	209	1,65	4	390-0203-2005
254	260	0,5	0,07	260	2,09	4	390-0254-2005
305	311	0,5	0,07	311	2,61	4	390-0305-2005

ご要望があれば上記規格外で特注生産も可能です。(但し、ロット・価格面で要相談)

上記は全て常温20℃での測定値です。また、技術仕様は変わることがあります。技術付録もご参照ください。



〈お問合せ先〉

エフ・アイ・ティー・パシフィック株式会社

〒111-0053

東京都台東区浅草橋3-20-15 浅草橋ミハマビル4F

TEL 03-5820-7021 FAX 03-5820-7027

E-mail: [fit@fitpacific.com](mailto:fit@fitpacific.com) URL: <http://www.fitpacific.com>