



路面清掃車用耐摩耗ホース
Pre-PUR®



FIT PACIFIC, INC

エフ・アイ・ティー・パシフィック株式会社

東京都台東区浅草橋 3-20-15 ミハマビル4F

TEL : 03-5820-7021 FAX : 03-5820-7027

塩ビ、ゴムホースの欠点:

- ▶ 可塑剤その他添加物の消失による経年劣化
⇒ 限られたライフサイクル
- ▶ 塩ビホースは熱に弱い
- ▶ 引っ張り強度

: Pre-PURは塩ビやゴムの4倍から5倍の強度(耐摩耗性)があります。
=より薄くフレキシブルにできます。

Pre-PUR® の素材特性



従来のポリウレタン(PUR)ホースとは違います。

Pre-PURは高品質のエステルPURと**エーテルPUR**の混合。

他のプラスチック、ゴム、“単なる”ポリウレタンホースとは品質が違います。

- ➡ 高い安定性
- ➡ 耐摩耗性に優れている
- ➡ 化学的安定性が高く、耐加水分解性がある
 - ・高温に対して優れている
 - ・圧縮に強い
 - ・材質が安定しており安全性が高い
- ➡ 熱風でも、もちが良い
- ➡ 低温下でもフレキシ性が高い
 - ・低温下でも屈曲する
 - ・低温下でもヒビ等が入らない

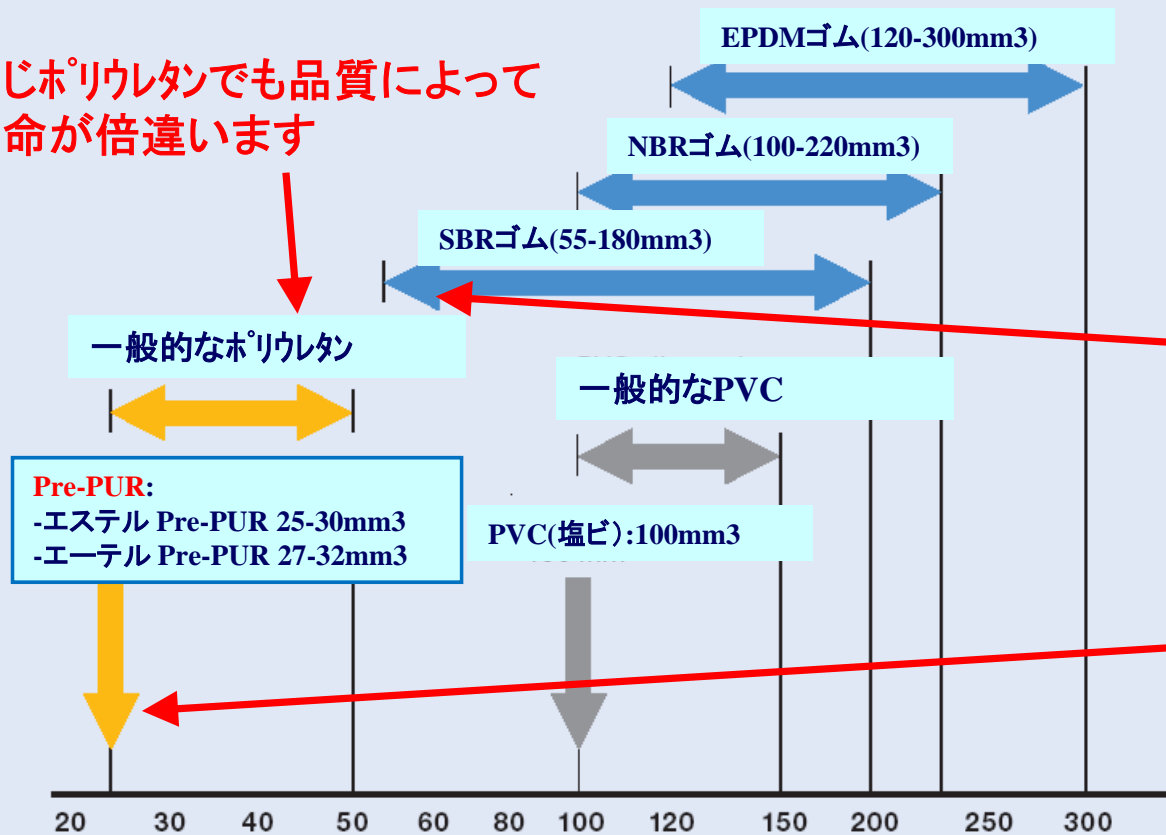


Pre-PUR[®]は・・・耐摩耗性に優れている

図1：耐摩耗性 比較表

■PVC(塩ビ)、各種ゴムホースとの摩耗における耐久比較表
(横軸左に行くほど耐久性が優れている)

同じポリウレタンでも品質によって
寿命が倍違います



最高品質のゴムホースでも通常のポリウレタンの性能より劣ります

Pre-PUR[®]はPVCの約4倍の耐久性があります！

摩耗係数はドイツ工業規格 DIN53516[mm³]による

使用寿命が長い



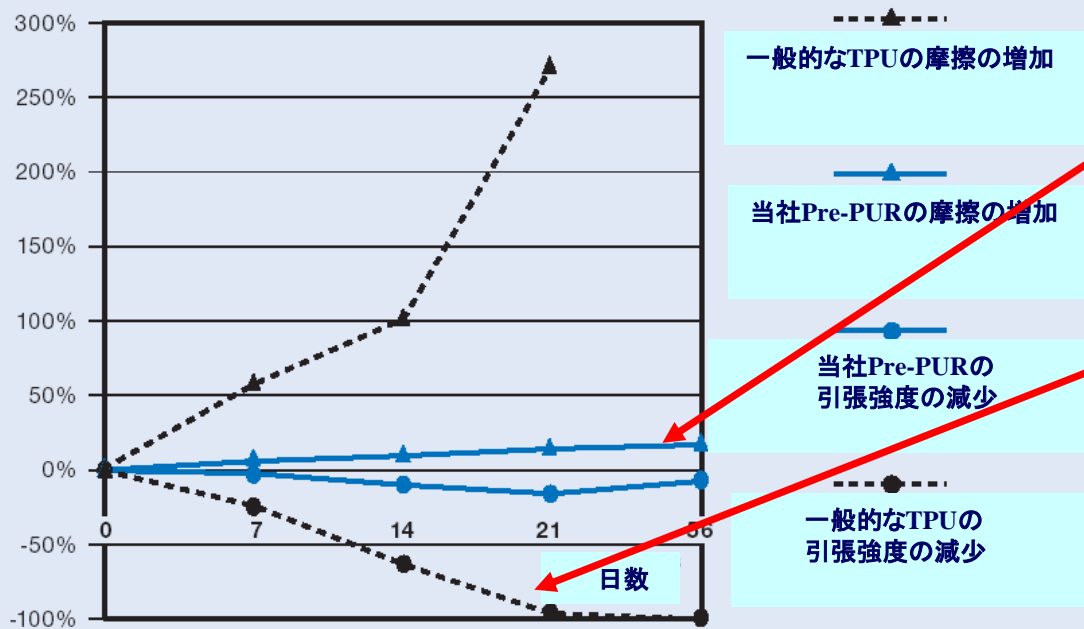
Pre-PUR[®] は・・・優れた加水分解耐性

〈80℃お湯での加水分解テスト〉

下図は一般的な業務用エステルPURと、
エステルPre-PURとを比較



図2：エステルPre-PUR 対 エステル-TPU ※TPU=熱可塑性ポリウレタン樹脂



**Pre-PUR[®]は56日後、
摩擦増加はたったの10%以下！**

**一般的なTPUでは、
14日後で50%以上、
更に21日後には90%の
引張強度の減少になる！**



■20°C環境下で基準値(100%)として行ったテスト結果で、PVC(塩ビ)との比較をしたもの。
 下記は温度を上げていくに従って軟化していく様子を表にしたもの。
 20%以上が常時使用可能レベルの目安。

	Soft-PVC	Pre-PUR [®]	HT Pre-PUR [®]
20° C	100%	100%	100%
30° C	70%	90%	95%
40° C	50%	80%	90%
50° C	30%	70%	85%
60° C	-	50%	75%
70° C	-	30%	60%
100° C	-	20%	40%
125° C	-	10%	20%
150° C	-	-	10%



耐熱性はTPEと同レベル!



NORRES AIRDUC® profile hoses have a spring steel wire firmly embedded in the wall and are welded from spiral material. They have very **smooth interior surfaces**, **high axial stiffness** combined with **good flexibility** and are **lightweight** in relation to comparable rubber hoses.

We can adapt the design and characteristics of the hose to meet your specific requirements. This increases the benefit to the customer, creates added value and often reduces costs. Let us know what we can do for you!

1. Welding:

- Coherent, secure bonding
- Gas and liquid-tight
- Optional partial or complete colouring to meet customer specifications
- Long weld seam for greater process and operational reliability

2. Extruded profile hose with a high delivery rate:

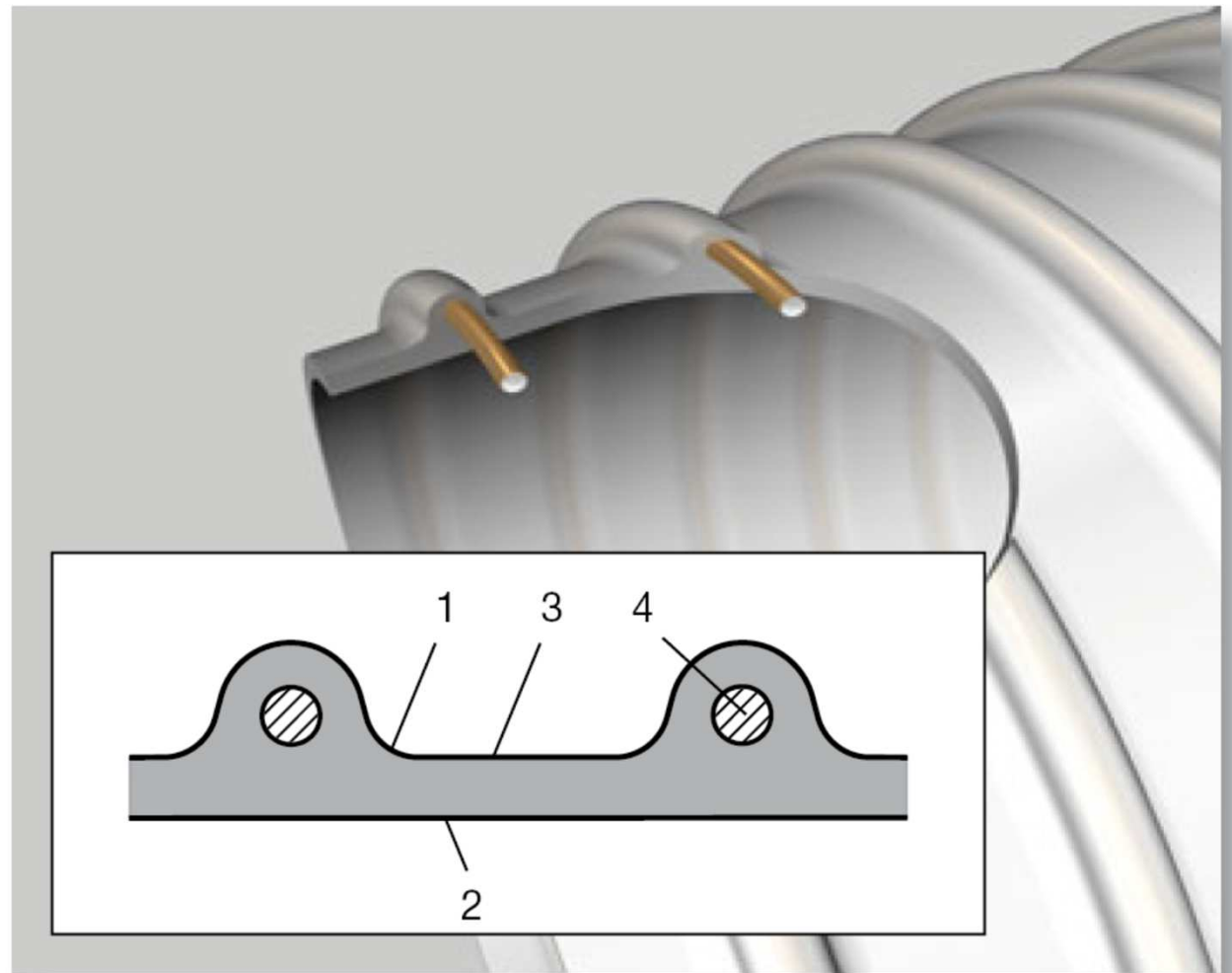
- High smoothness of the interior hose surface
 - ⇒ Less deposition of the delivered material
 - ⇒ Gentler material delivery
- Flow-optimised profile
 - ⇒ Low pressure loss
 - ⇒ Reduced blower power
 - ⇒ Lower operating costs
- Reinforced wall at the primary points of wear

3. Optimised design:

- High axial stiffness
- Very flexible
- Folds evenly

4. Steel wire:

- Spring steel wire firmly embedded in the wall
- No softening of the reinforcement at high temperatures (in contrast to full plastic hoses)
- Conductive by earthing the wire (refer to the Technical Appendix)



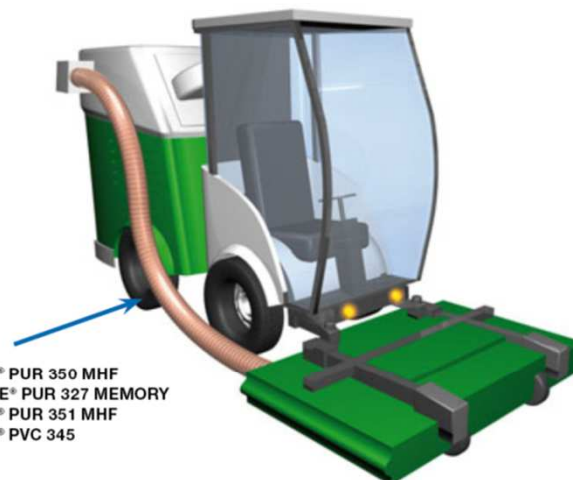
2.3.0 AIRDUC® PUR 351 MHF
2.4.0 AIRDUC® PUR 355 MHF
2.4.5 AIRDUC® PUR 355 CSH
2.4.7 AIRDUC® PUR 355 CSH verstärkt/
AIRDUC® PUR 355 CSH reinforced



2.4.5 AIRDUC® PUR 355 CSH
2.4.7 AIRDUC® PUR 355 CSH verstärkt/
AIRDUC® PUR 355 CSH reinforced



2.2.5 AIRDUC® PUR 350 I
2.2.7 PROTAPE® PUR 327
2.3.0 AIRDUC® PUR 351 M



2.2.5 AIRDUC® PUR 350 MHF
2.2.7 PROTAPE® PUR 327 MEMORY
2.3.0 AIRDUC® PUR 351 MHF
3.4.0 AIRDUC® PVC 345



2.2.5 AIRDUC® PUR 350 MHF
2.2.7 PROTAPE® PUR 327 MEMORY
2.3.0 AIRDUC® PUR 351 MHF

2.3.0 AIRDUC® PUR 351 MHF
2.4.5 AIRDUC® PUR 355 CSH

後部吸引ホース:

AIRDUC® PUR 355 SWEEPER

- プレミアムポリウレタンPre-PUR® は耐摩耗性に優れています。(耐摩耗性は最高品質ゴムの2.5倍~5倍以上、軟質塩ビの3~4倍以上)
 - 長寿命
 - ダウンタイム縮小
- 耐細菌
- 低温下で非常にフレキシブル
- PURホースは従来ゴムホースよりフレキシ性に優れ軽量です。
- 透明色である→ 工程を監視できる

2.3.0 AIRDUC® PUR 351 MHF
2.4.0 AIRDUC® PUR 355 MHF
2.4.5 AIRDUC® PUR 355 CSH
2.4.7 AIRDUC® PUR 355 CSH verstärkt/
AIRDUC® PUR 355 CSH reinforced



2.4.5 AIRDUC® PUR 355 CSH
2.4.7 AIRDUC® PUR 355 CSH verstärkt/
AIRDUC® PUR 355 CSH reinforced

側面吸引ホース:

AIRDUC® PUR 355 SWEEPER REINFORCED

- ホース外側に折り目が出る為、流量を最適化します:
 - 屈曲時ホースの内側に突出せず効果的
 - 圧力損失が低く、高率で搬送
 - ブロアーの消費を抑えられる
 - 摩耗しにくい
 - ホース内に詰まりが起きにくい

後部吸引ホース:

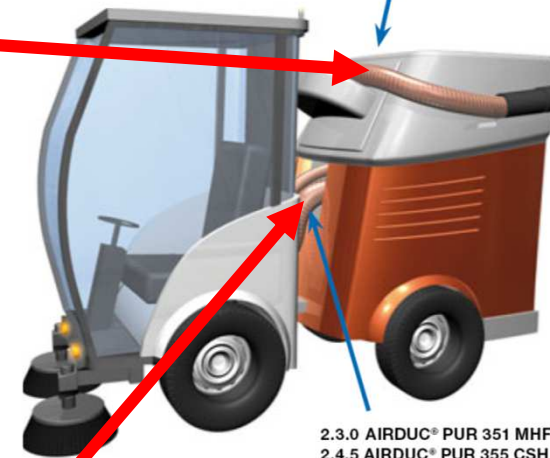
PROTAPE® PUR 327 MEMORY

AIRDUC® PUR 350 MHF

AIRDUC® PUR 351 MHF

- プレミアムポリウレタンPre-PUR® は耐摩耗性に優れています。(耐摩耗性は最高品質ゴムの2.5倍~5倍以上、軟質塩ビの3~4倍以上)
 - 長寿命
 - ダウンタイム縮小
- 耐細菌
- 低温下で非常にフレキシブル
- PURホースは従来ゴムホースよりフレキシ性に優れ軽量です。
- 透明色である→ 工程を監視できる

2.2.5 AIRDUC® PUR 350 MHF
2.2.7 PROTAPE® PUR 327 MEMORY
2.3.0 AIRDUC® PUR 351 MHF

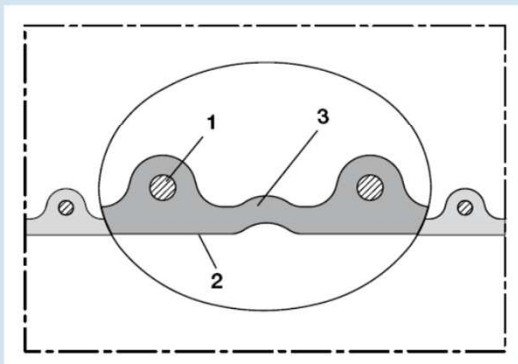


2.3.0 AIRDUC® PUR 351 MHF
2.4.5 AIRDUC® PUR 355 CSH

前面吸引ホース:

AIRDUC® PUR 355 SWEEPER

- ホース外側に折り目が出る為、流量を最適化します:
 - 屈曲時ホースの内側に突出せず効果的
 - 圧力損失が低く、高率で搬送
 - ブロアーの消費を抑えられる
 - 摩耗しにくい
 - ホース内に詰まりが起きにくい



Konstruktion

AIRDUC® Profilschlauch (siehe Kap. 0.2):

1. in der Wandung fest eingegossener Federstahldraht
2. strömungsoptimiertes Profil
3. Wandstärke ca. 1,5 mm

Construction

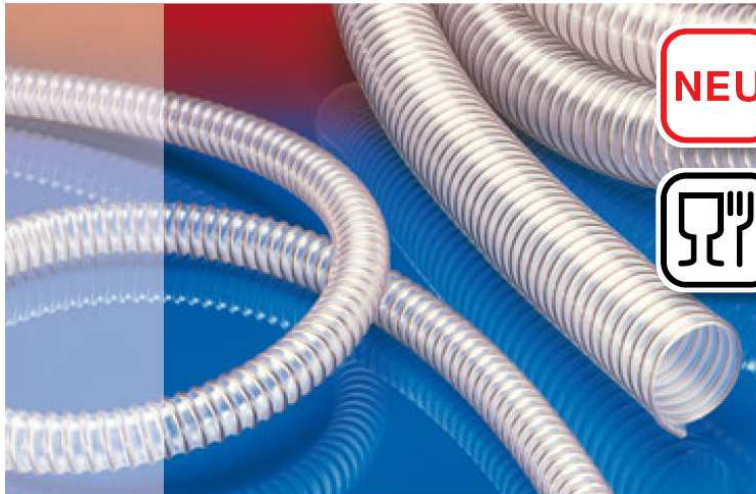
AIRDUC® profile hose (see chapt. 0.2):

1. spring steel wire firmly embedded in wall
2. profile with optimized flow properties
3. wall thickness 1.5 mm approx.

- 外側に折り目が突き出る
(ホースを曲げた際、内側にひだが出来ないため、)
 - ⇒ 長寿命
 - ⇒ 内面が滑らかで搬送スムーズ
 - ⇒ 媒体が堆積しない
- 特許構造

使用例

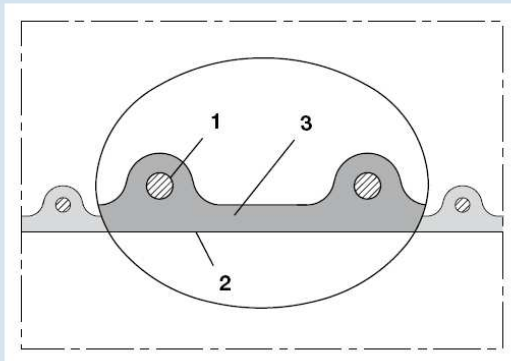
- 各種作業車



- 強化されたホース壁

使用例

- 各種作業車



Konstruktion

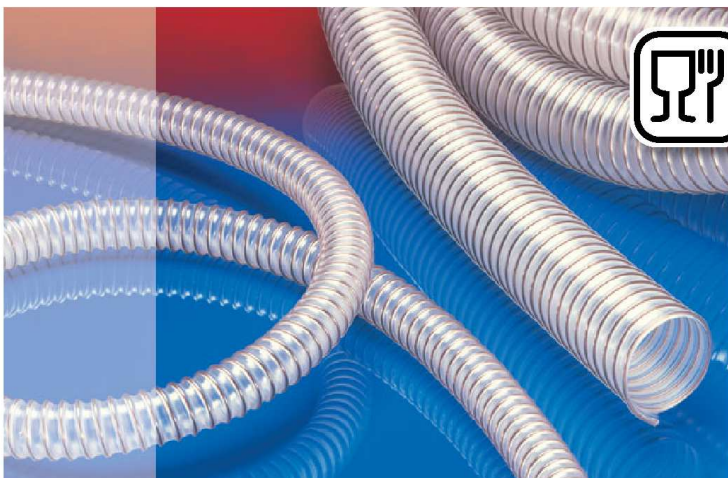
AIRDUC® Profilschlauch (siehe Kap. 0.2):

1. in der Wandung fest eingegossener Federstahldraht
2. strömungsoptimiertes Profil
3. Wandstärke ca. 1,5 - 1,8 mm

Construction

AIRDUC® profile hose (see chapt. 0.2):

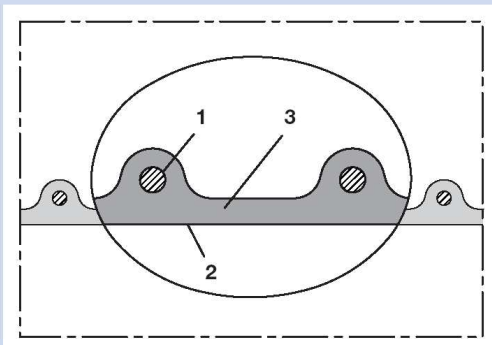
1. spring steel wire firmly embedded in wall
2. profile with optimized flow properties
3. wall thickness 1.5 - 1.8 mm approx.



• エーテルポリウレタン

使用例

- 各種作業車



Konstruktion

AIRDUC® Profilschlauch (siehe Kap. 0.2):

1. in der Wandung fest eingegossener Federstahldraht
2. strömungsoptimiertes Profil
3. Wandstärke ca. 1,5 mm

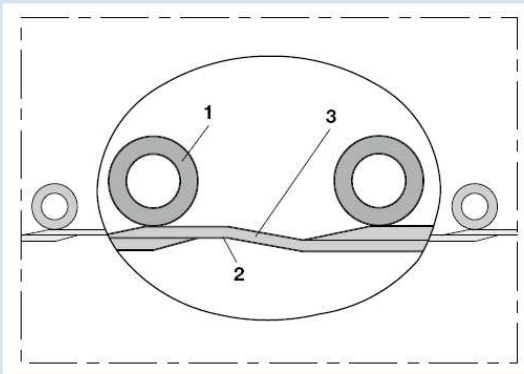
Construction

AIRDUC® profile hose (see chapt. 0.2):

1. spring steel wire firmly embedded in wall
2. profile with optimized flow properties
3. wall thickness 1.5 mm approx.



- 卓越したクオリティ
- つぶれない(つぶれても戻る構造)
- 極めて丈夫



Konstruktion:

PROTAPE® Folienschlauch (siehe Kap. 0.2):

1. Kunststoffprofil Stützwendel
2. extrudiertes Band
3. Wandstärke ca. 0,9 mm

Construction:

PROTAPE® tape hose (see chapt. 0.2):

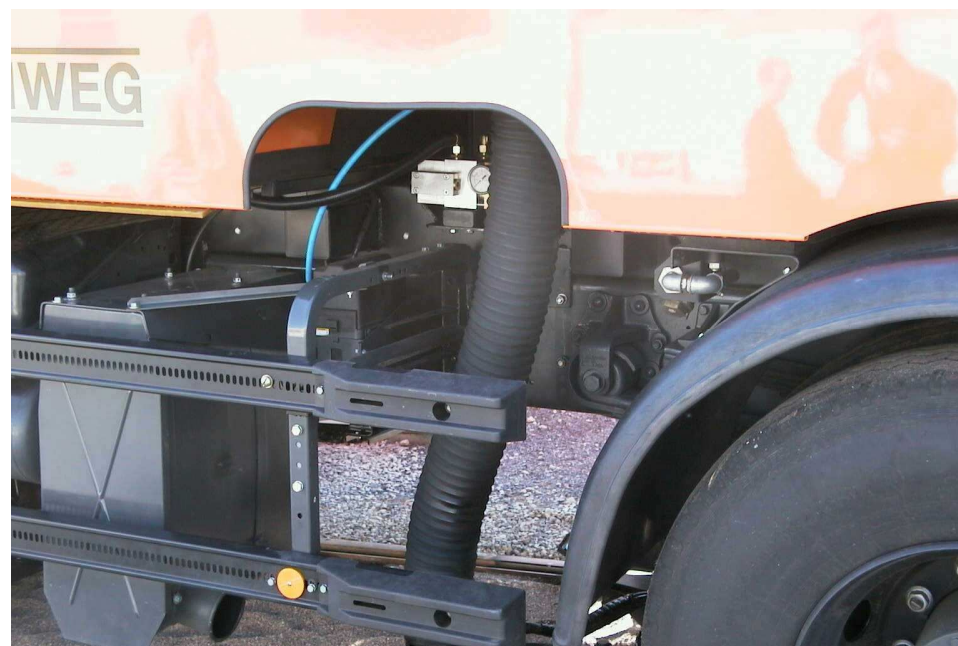
1. plastic profile supporting spiral
2. extruded tape
3. wall thickness 0.9 mm approx.

使用例

- 芝刈り機
- 枝葉真空吸引装置

路面清掃車

AIRDUC PUR® 355 SWEEPER CONNECT 241



小型路面清掃車-1

PROTAPE PUR® 330 MHF

AIRDUC PUR® 351 MHF



小型路面清掃車-2

PROTAPE PUR® 331 MHF

PROTAPE PUR® 330 MHF

PROTAPE PUR® 327 MEMORY

AIRDUC PUR® 351 MHF



小型路面清掃車-3

PROTAPE PUR® 330 MHF
PROTAPE PUR® 327 MEMORY
AIRDUC PUR® 351 MHF



乾式真空收集車

AIRDUC PUR® 351 MHF

AIRDUC PUR® 355



芝刈りトラクター

AIRDUC PUR® 350 MHF

AIRDUC PUR® 351 MHF



業務用掃除機

AIRDUC PUR® 350 MHF
AIRDUC PUR® 351 MHF

