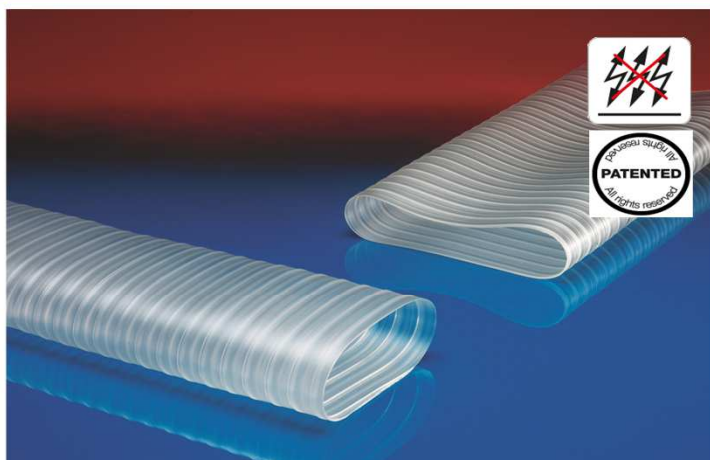


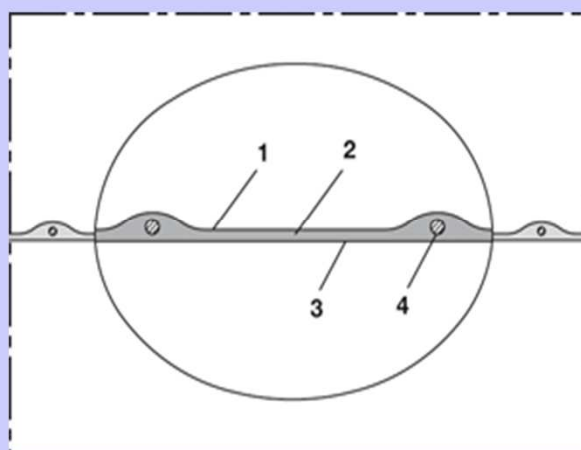
# PROTAPE PUR-C 335 FOOD-AS FLAT



PURフラットホース、耐摩耗性、耐振動性フレキシブル、FDA準拠、帯電防止 $<10^9 \Omega$



## 構造



1. ホース壁：滑らかな内外面
2. 恒久的帯電防止特性プレミアムエーテルポリウレタン
3. ホース壁の厚さ：約 1.0 mm
4. アース線

## アクセサリ



クランプ 208



ピントルホースク  
ランプ 211



メタルコネクタ: 270-271

## 用途

- ふるい分け機、振動ふるい機、回転式ふるい機、プランシフター、ウインドシフター
- ベローズ、補償器
- 食品及び製薬産業：食料品、医薬品
- 搬送物例：米、乾燥食品、シリアル、砂糖、粉ミルク、コーヒー、紅茶、穀類、小麦粉、冷凍食品
- ミキサー・乾燥機・梱包機・バルクバッグ（大）の装填・排出、製粉機
- 爆発危険区域

## 特性

- 耐振動性
- 耐摩耗性
- 優れたフレキシ性
- 無味無臭
- 鉱油・ガソリンや化学薬品への優れた耐性
- 以下の規準に適合した食品用としての品質：EU指令 10/2011 (2005/174 改正を含む), FDA 21 CFR 177.2600
- ATEX 2014/34/EU及びドイツTRGS 727に準拠：ATEX規定 zone22爆発的雰囲気環境で可燃性粉塵の吸引、zone1とzone2(ガス)環境で不燃(非引火)性液体の搬送。
- 恒久的帯電防止：電氣的表面抵抗 $<10^9 \Omega$
- RoHSガイドラインに準拠
- 耐細菌性及び耐加水分解性
- 優れた低温での柔軟性(類似するエステルポリウレタンよりも良い)
- 滑らかな内外面

## 素材

- ①ホース壁：恒久的帯電防止特性プレミアムエーテルポリウレタン(Pre-PUR<sup>®</sup>)
- ②アース線

## 温度領域

- 常時使用温度：-40℃～+90℃
  - 短時間使用温度：+125℃
- ※テクニカルデータについては裏面をご参照ください。

## 納入バリエーション

ロット・価格に応じて特注が可能です。

PROTAPE PUR-C 335 FOOD-AS FLAT


PURフラットホース、耐振動性、フレキシブル、内面平滑、FDA取得、帯電防止

内径	外径	推奨稼働 限界正圧	重量	青字は 受注生産	定尺 (ストック長)	品番
mm	mm	bar	kg/m	m	m	
50-51	55	0,580	0,310	-	2	335-0050-0000
60	65	0,560	0,370	-	2	335-0060-0000
63-65	68	0,540	0,353	2	-	335-0065-0000
80	85	0,510	0,470	2.5	5	335-0080-0000
85	90	0,480	0,500	2.5	5	335-0085-0000
89-90	95	0,455	0,540	2.5 5	-	335-0090-0000
100-102	105	0,410	0,590	2.5	5	335-0100-0000
110	115	0,375	0,650	2.5	5	335-0110-0000
114-115	120	0,355	0,670	2.5 5	-	335-0115-0000
120	125	0,340	0,700	2.5	5	335-0120-0000
125-127	130	0,330	0,730	2.5	5	335-0125-0000
130	135	0,315	0,760	2.5 5	-	335-0130-0000
140	145	0,295	0,820	2.5 5	-	335-0140-0000
150-152	155	0,275	0,880	2.5	5	335-0150-0000
155	160	0,265	0,900	2.5	5	335-0155-0000
160	165	0,255	0,930	2.5 5	-	335-0160-0000
165	170	0,250	0,960	2.5	5	335-0165-0000
170	175	0,240	0,990	2.5 5	-	335-0170-0000
175	180	0,235	1,020	2.5 5	-	335-0175-0000
178-180	185	0,230	1,050	2.5	5	335-0180-0000
200-203	205	0,205	1,140	2.5	5	335-0200-0000
205	210	0,200	1,190	2.5	5	335-0205-0000
220	225	0,185	1,280	2.5 5	-	335-0220-0000
225	230	0,180	1,310	2.5 5	-	335-0225-0000
228-229	232	0,178	1,360	2.5 5	-	335-0228-0000
235	240	0,175	1,360	2.5 5	-	335-0235-0000
250	255	0,165	1,450	2.5	5	335-0250-0000
254	259	0,160	1,476	2.5 5	-	335-0254-0000
275	280	0,150	1,590	2.5	5	335-0275-0000
280	285	0,145	1,620	2.5 5	-	335-0280-0000
300	305	0,135	1,730	2.5 5	-	335-0300-0000
305	310	0,135	1,770	2.5	5	335-0305-0000
325	330	0,125	1,890	2.5 5	-	335-0325-0000
350	355	0,115	2,030	2.5 5	-	335-0350-0000
356	361	0,110	2,100	2.5 5	-	335-0356-0000
400	405	0,105	2,300	2.5 5	-	335-0400-0000
405-406	410	0,105	2,340	2.5	5	335-0405-0000
450	455	0,090	2,600	2.5	-	335-0450-0000
457	462	0,085	2,643	2.5	-	335-0457-0000
500	505	0,080	2,890	2.5	-	335-0500-0000
508	513	0,075	2,932	2.5	-	335-0508-0000
600	605	0,060	3,470	2.5	-	335-0600-0000
610	615	0,045	3,753	2.5	-	335-0610-0000

(注)定尺欄 青色の数字につきましては、受注生産のため各内径毎に30m以上のオーダーが必要になります。

・ご要望があれば上記規格外で特注生産も可能です。(但し、ロット・価格面で要相談)

・上記は全て常温20℃での測定値です。また、技術仕様は変わることがあります。技術付録もご参照ください。

〈お問合せ先〉  
 エフ・アイ・ティー・パシフィック株式会社  
 〒111-0053  
 東京都台東区浅草橋3-20-15 浅草橋ミハマビル4F  
 TEL 03-5820-7021 FAX 03-5820-7027  
 E-mail: [fit@fitpacific.com](mailto:fit@fitpacific.com) URL: <http://www.fitpacific.com>