



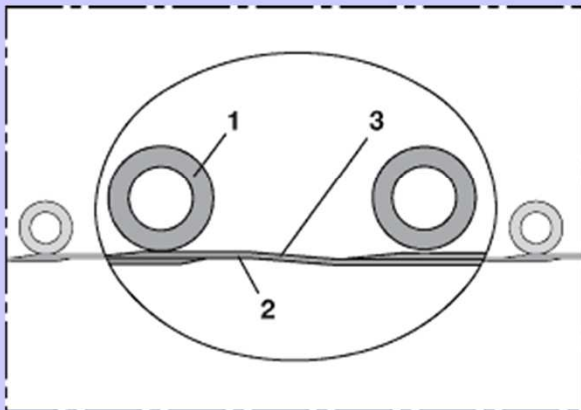
PROTAPE TPE 326 MEMORY

排気ガス用耐熱ホース 200℃
(つぶれ防止構造)

10.2.0



構造



PROTAPEテープホース(チャプター 0.2を参照)

1. 外周プラスチックらせん支持部
2. ホース壁: 強化繊維テープ素材
3. ホース壁厚: 約 0.4mm

アクセサリ



スパイラルホースクランプ:



クイッククランプ: 213



アilet付クランプ: 217



メタルコネクター: 270-271

用途

- エンジン排気ガス抽出
- ホースリール用
- 床上、床下排気抽出
- 床溝に設置

特性

- 耐振動性がある
- つぶれない構造(クラッシュプルーフ構造)
- 優れた薬品耐性(チャプター 14.1 参照)
- 優れた屈曲性と圧縮率
- 気密性及び液密性がある
- 最軽量タイプ
- 小さな曲げ半径
- 耐久性のある素材を使用
- RoHSガイドラインに適合した製品

素材

- ①ホース壁: EPDM/PPコーティングされた素材
- ②外周スパイラル部: 特殊中空構造管プラスチック

温度領域

- 使用排気温度: ~+200 °C

正圧下での使用や、吸引率が低い場合、少量の煙が漏れる場合があります。(ラッパ管等で約50%の希釈空気を導入し吸引状態にてご使用ください。また、ホースが極端に折れ曲がる状態での使用は避けて下さい。)

※テクニカルデータについては裏面をご参照ください。

納入バリエーション

- ・標準色: 黒
 - ・特注色に変更可能
- ロット・価格に応じて特注が可能です。

つぶれ防止(クラッシュプルーフ構造)、軽量(排気ガス温度200℃対応)

内径	外径	推奨稼動 限界吸引 圧	曲げ半径 (ホース中央)	重量	定尺 (青字は特注)	品番
mm	mm	bar	mm	kg/m	m	
50-51	68	0,4	80	0,42	10 / 15	326-0051-0000
63-65	80	0,28	101	0,51	10 / 15	326-0063-0000
75-76	93	0,17	111	0,61	5 / 6 / 7.5 / 10 / 12.5 / 15	326-0076-0000
80	97	0,13	116	0,64	5 / 6 / 7.5 / 10 / 12.5 / 15	326-0080-0000
100-102	119	0,05	122	0,8	5 / 6 / 7.5 / 10 / 12.5 / 15	326-0102-0000
125-127	144	0,035	152	0,98	5 / 6 / 7.5 / 10 / 12.5 / 15	326-0127-0000
150-152	169	0,03	182	1,16	5 / 6 / 7.5 / 10 / 12.5 / 15	326-0152-0000
200-203	220	0,01	244	1,52	5 / 6 / 7.5 / 10 / 12.5 / 15	326-0203-0000

ご希望があれば上記規格外で特注生産も可能です。(但し、ロット・価格面で要相談)

上記は全て常温20℃での測定値です。また、技術仕様は変わることがあります。技術付録もご参照ください。

※定尺欄青字の数字につきましては内径ごとに特注となります。最低発注数量等はお問い合わせください。



〈お問合せ先〉

エフ・アイ・ティー・パシフィック株式会社

〒111-0053

東京都台東区浅草橋3-20-15 浅草橋ミハマビル4F

TEL 03-5820-7021 FAX 03-5820-7027

E-mail: fit@fitpacific.com URL: <http://www.fitpacific.com>