

●木材産業向け難燃ホースのご案内

エフ・アイ・ティー・パシフィック株式会社



木材産業向け難燃ポリウレタンホース



木材加工産業用の新世代ホース

課題－木材加工：業務用木材加工には必ずチップ除去が伴います。そして現在、木工機械技術において日々効率化が進んでいます。

精度、運転時間と万能有用性は、経済産業に役立つ最善の生産システムを築く上で求められる決定的な要素となります。

製造基準に関し増加しているこの要求は、補助工程においてもより高い水準を含んでいます。

木材粉塵とチップの吸入設備は、技術的な要求と、施設全体におけるトラブルの無いオペレーションの要求に常に対峙していかなければなりません。

その中で吸引用ホースは、製造工程中に限界動作条件下にさらされます。

弊社ではこの度、これらの条件に特化して開発し最適化された新世代製品「TIMBERDUC」を紹介いたします。

TIMBERDUCホースによる問題解決

- ・木材粉塵やチップの搬送用に設計し開発された特別な高機能ホースです。

- ・機械的特性だけでなく、様々に異なる木のタイプと防腐剤への耐性の向上を促す特別に選ばれた原料を使用しています。

このことにより高機能ホースTIMBERDUCは木材加工産業に最適なソリューションを提供します。

この高品質製品はホースに印字された「TIMBERDUC」という文字によって見分けられます。

技術的修正は予期なく変更されることがあります。



New Generation Hoses for the Wood Processing Industry

The Challenge – Wood Processing: Professional wood processing, including chip removal. Wood processing machinery continues to become **more efficient**. Precision, cycle times, and all-purpose utility are decisive features for trade and industry for choosing the best systems. The increasing demands relating to manufacturing standards also encompass higher standards for ancillary processes. The suction facilities for wood dust and chips have to meet technical requirements and guarantee **trouble-free operation** of the whole facility. Suction hoses are subjected to **extreme operating conditions** during the process.

NORRES now introduces a new generation of product specifically developed and optimised for these conditions: "TIMBERDUC®".

The solution - TIMBERDUC®

- A special **hose design** developed for the removal of wood dust and chips
- utilizing specially selected **raw materials** with **improved resistance** in contact with different wood types and wood preservatives, as well as **improved mechanical properties**.

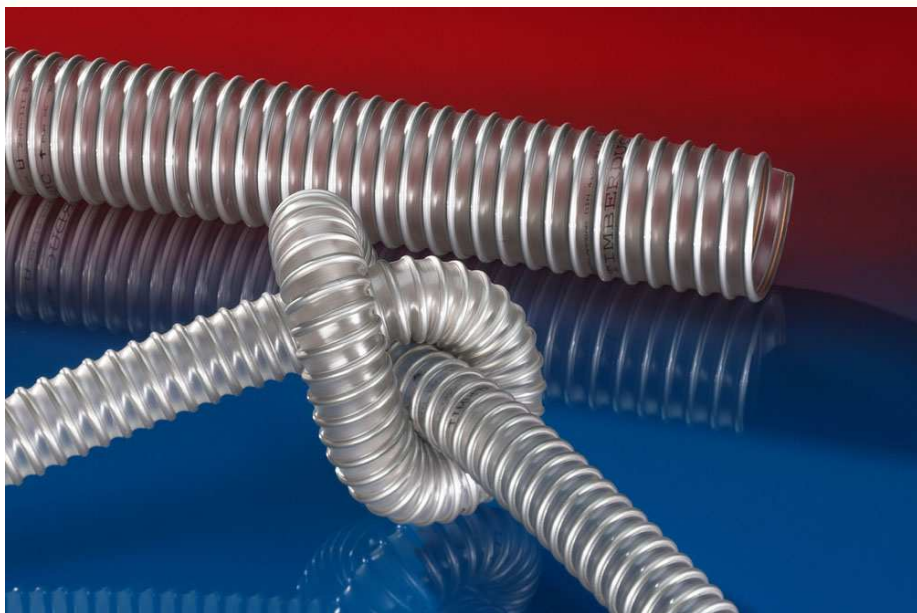
This makes TIMBERDUC® hose **the solution** for the wood processing industry.

This premium product can be identified by the imprint "TIMBERDUC®" as well as the coloured spiral marking.

Engineering modifications subject to change.



製品: TIMBERDUC®



木材産業市場に特化し開発されたホース

- 特別に選び抜かれた原材料を使用
 - 様々な木材タイプと木材保存料に対する優れた耐性
 - 機械的に改善されている
- 吸引用途に適したホース構造
 - ホース内面がスムーズになるよう改良されている
- グレー色の螺旋部分で判別しやすい
- „TIMBERDUC®“ 商標

	PUR-SE
Super-light	531
Light	532
Heavy	533
Super-heavy	534



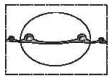
木材産業向け難燃ポリウレタンホース



6.1 TIMBERDUC® PUR 531 SE

Superleicht, hochflexibel und stauchbar 4:1
Super-light, highly flexible and compressible 4:1

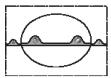
-40 °C bis +90 °C
-40 °C to +90 °C



6.2 TIMBERDUC® PUR 532 SE

Leicht, hochflexibel und stauchbar 3:1
Light, highly flexible and compressible 3:1

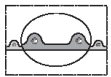
-40 °C bis +90 °C
-40 °C to +90 °C



6.3 TIMBERDUC® PUR 533 SE

Schwer, innen glatt, abriebfest
Heavy, smooth interior, abrasion-proof

-40 °C bis +90 °C
-40 °C to +90 °C



6.4 TIMBERDUC® PUR 534 SE

Superschwer, innen glatt, extrem abriebfest
Super-heavy, smooth interior, extremely abrasion-proof

-40 °C bis +90 °C
-40 °C to +90 °C

構造:
ライトタイプ
→ヘビータイプ

NORRES

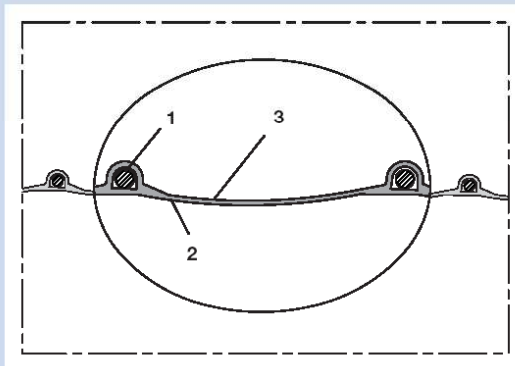




- 超ライトタイプ
- 高い屈曲性と収縮比率=4:1
- 壁厚 0.4 mm
- DIN4102-B1に準じた難燃性

用途:

- CNCマシン



Konstruktion

PROTAPE® Folienschlauch (siehe Kap. 0.2):

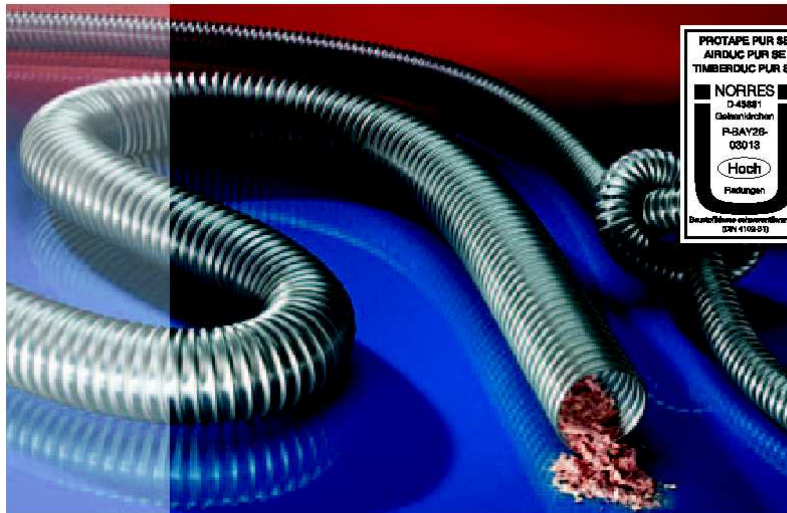
1. in der Wandung eingebetteter Federstahldraht
2. extrudiertes Band
3. Wandstärke ca. 0,4 mm

Construction

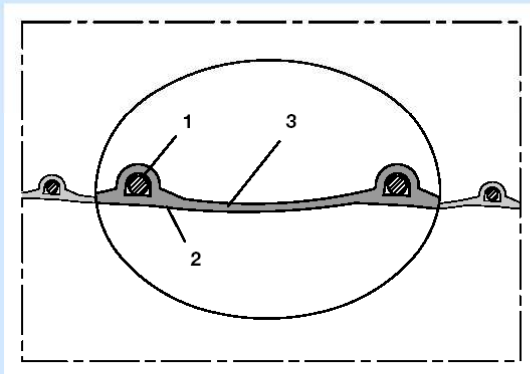
PROTAPE® tape hose (see chapt. 0.2):

1. spring steel wire integrated in wall
2. extruded tape
3. wall thickness 0.4 mm approx.





- ライトタイプ
- 高い屈曲性と収縮率=3:1
- 壁厚 0.6 mm
- DIN4102-B1に準じた難燃性



Konstruktion

PROTAPPE® Folienschlauch (siehe Kap. 0.2):

1. in der Wandung eingebetteter Federstahlraht
2. extrudiertes Band
3. Wandstärke ca. 0,6 mm

Construction

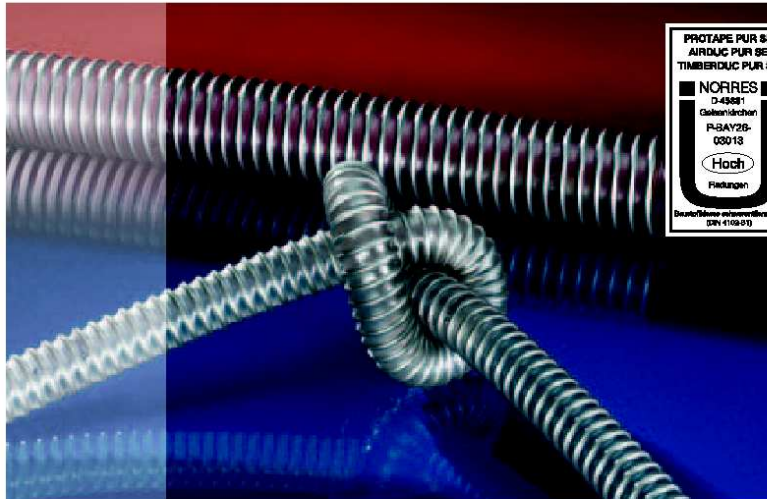
PROTAPPE® tape hose (see chapt. 0.2):

1. spring steel wire integrated in wall
2. extruded tape
3. wall thickness 0.6 mm approx.

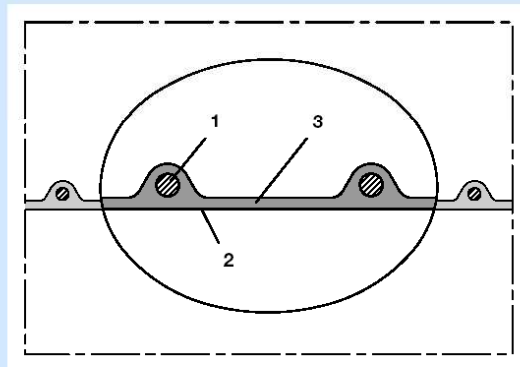
用途:

- 吸引設備
- 木材粉塵の吸引





- ヘビータイプ
- 内面がなめらか
- 壁厚 **0.9** mm
- DIN4102-B1に準じた難燃性



Konstruktion

AIRDUC® Profilschlauch (siehe Kap. 0.2):

1. in der Wandung fest eingegossener Federstahldraht
2. strömungsoptimiertes Profil
3. Wandstärke ca. 0,9 mm

Construction

AIRDUC® profile hose (see chapt. 0.2):

1. spring steel wire firmly embedded in wall
2. profile with optimized flow properties
3. wall thickness 0.9 mm approx.

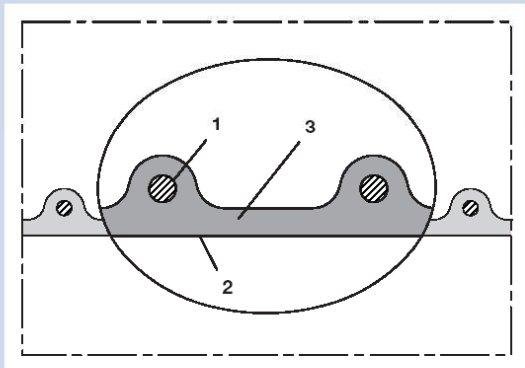
用途:

- 吸引設備
- ウッドチップの吸引





- 超ヘビータイプ
- 内面なめらか
- 壁厚 **1.5** mm
- DIN4102-B1に準じた難燃性



Konstruktion

AIRDUC® Profilschlauch (siehe Kap. 0.2):

1. in der Wandung fest eingegossener Federstahldraht
2. strömungsoptimiertes Profil
3. Wandstärke ca. 1,5 mm

Construction

AIRDUC® profile hose (see chapt. 0.2):

1. spring steel wire firmly embedded in wall
2. profile with optimized flow properties
3. wall thickness 1.5 mm approx.

用途:

- 高流量の木材処理機械

(*一般的な木工機械部品として使用するよりも、特に負荷が掛かる設備用の使用に向いている)



CNCマシン

TIMBERDUC PUR® 531 SE





木材粉塵の吸引設備

TIMBERDUC PUR® 532 SE

NORRES





エッジバンディングマシン (Edge Banding Machine)

TIMBERDUC PUR® 533 SE





垂直パネルソー (Vertical Panel Saw)

TIMBERDUC® PUR 533 SE

