

低周波数加振機・加振装置

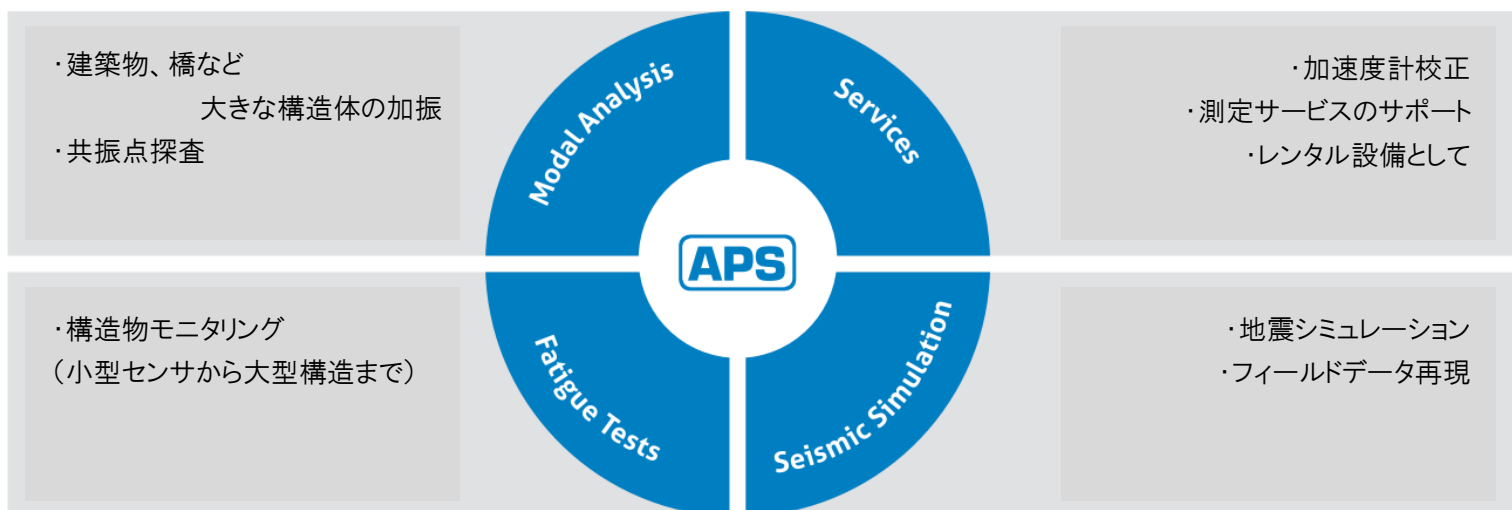


SPEKTRA社低周波数加振機シリーズAPSは、モーダルテストや超低周波キャリブレーションに適したロングストロークシェーカーです。エアベアリング・ボールベアリングでの駆動方式の製品群があり、以下の特徴があります。

ボールベアリングタイプ：航空機・橋梁・床面・宇宙分野の機構品・配管システムなど、おもに構造体の動的特性を計測するために使用されます。

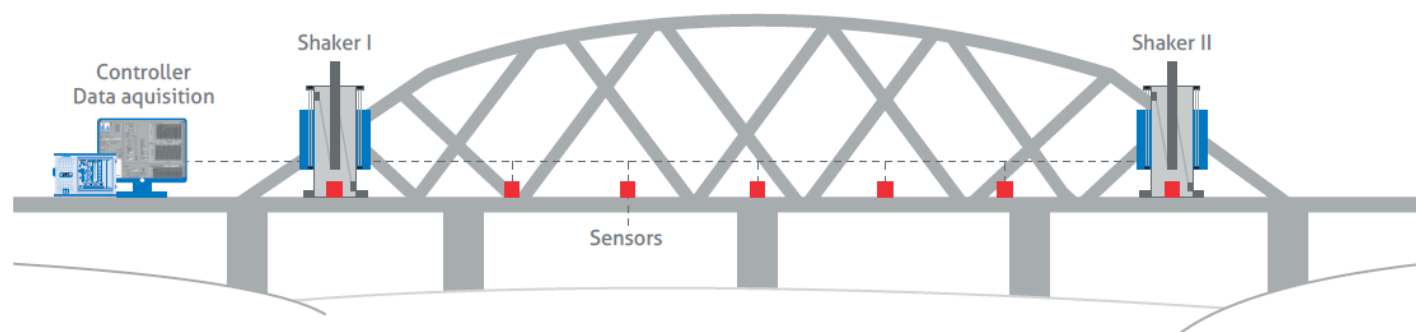
エアベアリングタイプ：0.1Hzまでの非常に低い周波数範囲でも主にセンサーの校正目的で使用されます。エアベアリングは、1%未満のTHD（全高調波歪み）で優れた波形純度を可能にします。

シェーカーは縦置きでの垂直方向加振・横置きでの水平方向加振がそれぞれ可能な機種もございます。一部機種には砲耳（トランニオン）もオプションでご用意しています。またニーズにあわせ、アンプやコントローラーを組み合わせる提案や、既にお手持ちの機器と組み合わせてシェーカー単体でのご案内も可能です。



Portfolio APS

用途例) 橋梁の振動解析

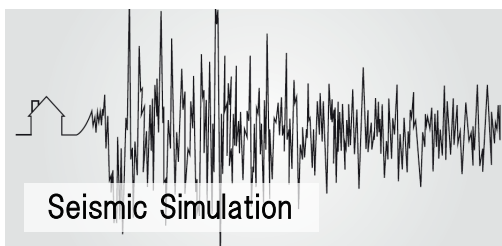


その他事例



Airplane wing

動的特性計測、疲労試験



Seismic Simulation

地震シミュレーション、地震データ再現



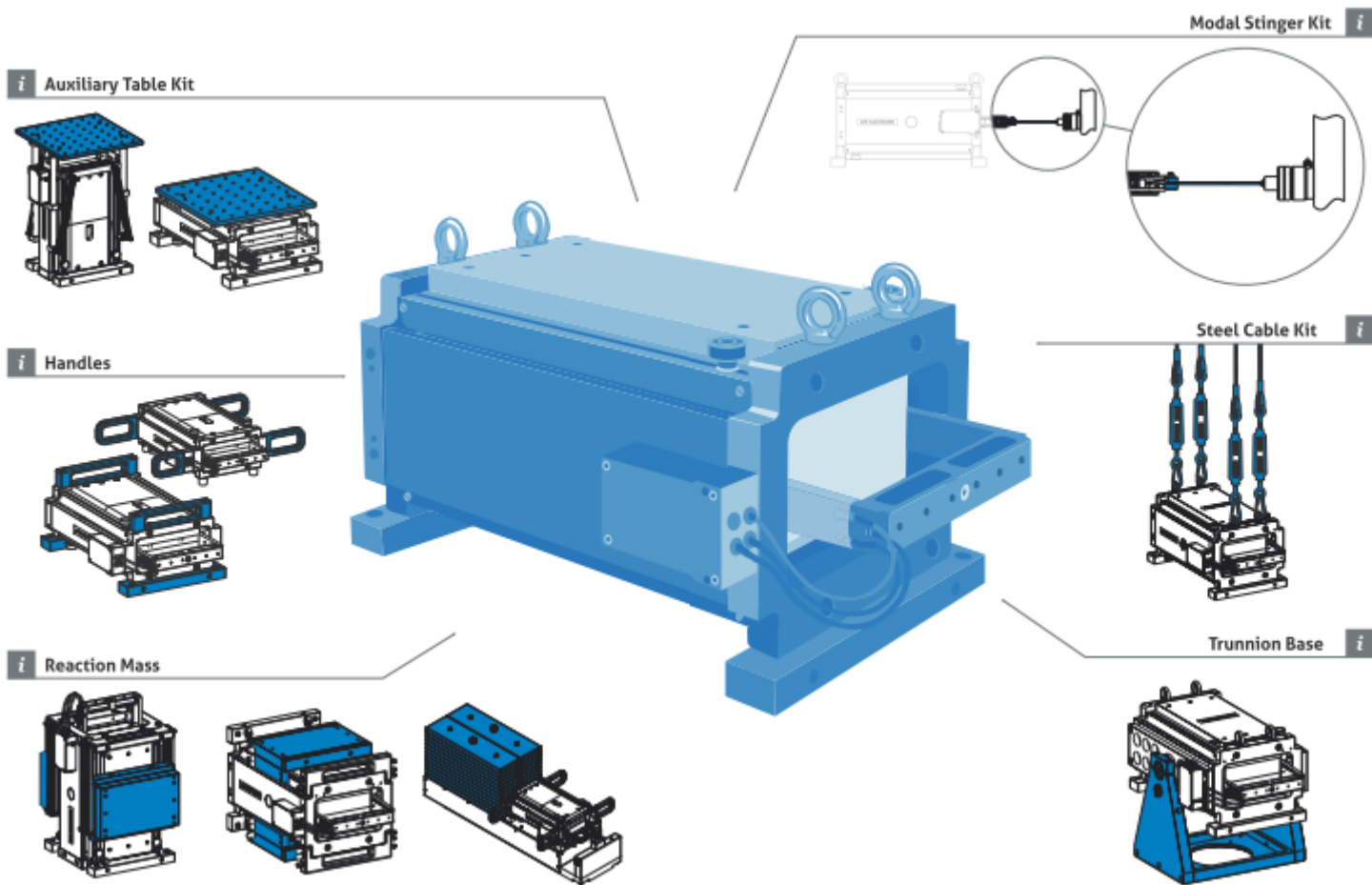
Forklift

フォークリフトの加振テスト

仕様一覧



・アクセサリ 例



型式	APS 600	APS 113-AB	APS 129	APS 500
周波数	0Hz - 100Hz		0Hz - 200Hz	
加速度	20 m/s ²	73 m/s ²	22 m/s ²	61 m/s ²
ペイロード	25 kg	1.5 kg	23 kg(水平) 11 kg(垂直)	3 kg(水平) 1.3 kg(垂直)

本カタログには一部機種のみ抜粋して掲載しております。試験用途にあわせ各種ご紹介させていただきます。



日本総代理店

エフ・アイ・ティー・パシフィック株式会社

東京都台東区浅草橋3-20-15 浅草橋ミハマビル4F

Tel : 03-5820-7021 Mail : asdummy@fitpacific.com HP : www.fitpacific.com