



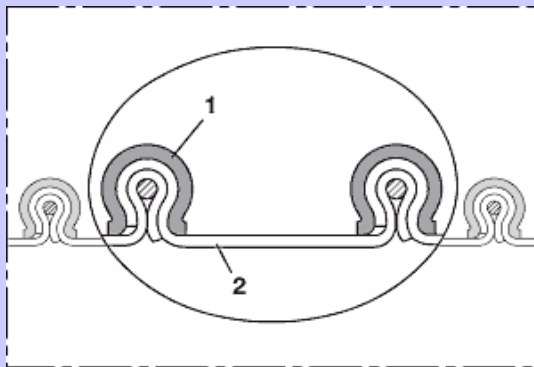
# CP ARAMID 461

## 排気ガス用耐熱ホース 300

11.8



### 構造



- (CP=クランププロファイル 0.2章参照)
1. 特殊製法により、ホース壁の生地をステンレス鋼の金属線で挟み込みながら織り込んであります。(スチール部と生地部の接合に接着剤は使ってません)
  2. ホース壁

### アクセサリ



スパイラルホースクランプ:



クイッククランプ: 213



アレット付クランプ: 217



メタルコネクター: 270 - 271

### 用途

エンジン排気ガス抽出  
 排ガス技術、エンジン施設、アイドルング、  
 航空機施設、軍事施設  
 燃焼排気抽出、溶鉱炉、エンジンテストベンチ  
 粉塵除去および吸引施設、燃焼排気抽出、  
 溶鉱炉排気、溶接ガス排出  
 難燃ホースが必要とされる場所

### 特性

耐振動性がある  
 優れた耐熱性、耐化学性  
 優れた屈曲性と圧縮率 4:1  
 外周スチールガイドによる摩耗保護  
 らせんスチールガイドでホース壁がしっかりと取り  
 付けられており、脱落しない  
 ねじれ防止  
 非常に頑丈である  
 DIN4102-B1に準じた難燃性

### 素材

ホース壁: 特殊コーティングされた耐熱繊維  
 外周クランプ: 亜鉛メッキ鋼

### 温度領域

使用排気温度: ~ +300

正圧下での使用や、吸引率が低い場合、少量の煙が漏れる場合があります。(ラッパ管等で吸引状態にてご使用ください。また、ホースが極端に折れ曲がる状態での使用は避けて下さい。)

テクニカルデータについては裏面をご参照ください。

### 納入バリエーション

らせんの間隔やホース壁の素材組み合わせについては、ロット・価格に応じて特注が可能です。

CP ARAMID 461

11.8

耐久性に優れ、軽量、高い屈曲性と圧縮性、内径 1,000mmまで(排気温+300 まで)対応

内径	外径	推奨稼動 限界正圧	推奨稼動 限界吸引圧	曲げ半径 (ホース中央)	重量	定尺	品番
mm	mm	bar	bar	mm	kg/m	m	
38	50	0,645	0,450	40	0,47	6	461-0038-0000
40	52	0,630	0,440	42	0,49	6	461-0040-0000
50	62	0,560	0,380	50	0,62	6	461-0050-0000
55	67	0,530	0,350	54	0,68	6	461-0055-0000
60	72	0,500	0,320	58	0,73	6	461-0060-0000
65	77	0,480	0,290	62	0,79	6	461-0065-0000
70	82	0,455	0,260	66	0,84	6	461-0070-0000
75	87	0,435	0,230	70	0,90	6	461-0075-0000
80	92	0,420	0,200	74	0,95	6	461-0080-0000
90	102	0,385	0,140	82	1,06	6	461-0090-0000
100	112	0,255	0,120	90	0,86	6	461-0100-0000
110	122	0,240	0,105	98	0,94	6	461-0110-0000
120	132	0,225	0,090	106	1,03	6	461-0120-0000
125	137	0,220	0,085	110	1,07	6	461-0125-0000
130	142	0,215	0,075	114	1,11	6	461-0130-0000
140	152	0,205	0,060	122	1,19	6	461-0140-0000
150	162	0,140	0,050	130	0,83	6	461-0150-0000
160	172	0,135	0,045	138	0,89	6	461-0160-0000
170	182	0,130	0,040	146	0,94	6	461-0170-0000
175	187	0,125	0,040	150	0,97	6	461-0175-0000
180	192	0,125	0,040	154	1,00	6	461-0180-0000
200	212	0,115	0,030	170	1,10	6	461-0200-0000
215	227	0,110	0,030	182	1,18	6	461-0215-0000
225	237	0,105	0,025	190	1,24	6	461-0225-0000
250	262	0,080	0,025	210	1,37	6	461-0250-0000
275	287	0,075	0,020	230	1,50	6	461-0275-0000
300	312	0,070	0,015	250	1,64	6	461-0300-0000
315	327	0,065	0,015	261	1,72	6	461-0315-0000
325	337	0,060	0,015	269	1,77	6	461-0325-0000
350	362	0,050	0,015	290	1,90	6	461-0350-0000
375	387	0,050	0,010	270	2,13	6	461-0375-0000
400	412	0,045	0,010	330	2,17	6	461-0400-0000
450	462	0,045	0,010	370	2,44	6	461-0450-0000
500	512	0,030	0,005	410	2,71	6	461-0500-0000
600	612	0,025	0,005	490	3,24	3	461-0600-0000
700	712	0,020	0,002	570	3,78	3	461-0700-0000
800	812	0,020	0,002	650	4,31	3	461-0800-0000
900	912	0,015	0,001	730	4,87	3	461-0900-0000
1000	1012	0,015	0,001	810	5,38	3	461-1000-0000

ご要望があれば上記規格外で特注生産も可能です。(但し、ロット・価格面で要相談)

上記は全て常温20 での測定値です。また、技術仕様は変わることがあります。技術付録もご参照ください。



お問合せ先  
 エフ・アイ・ティー・パシフィック株式会社  
 〒111-0053  
 東京都台東区浅草橋3-20-15 浅草橋ミハマビル4F  
 TEL 03-5820-7021 FAX 03-5820-7027  
 E-mail: [fit@fitpacific.com](mailto:fit@fitpacific.com) URL: <http://www.fitpacific.com>