



# CP PTFE / HYPALON-VA 472

軽量フレキシブル、圧縮性、  
テフロン2層構造

9.5



## 用途

特に以下に適した吸引、抽出用ホース  
化学工業向け  
粉塵、粉体、繊維片などの摩擦が生じる固形物  
蒸気や煙のような侵食性のある気体  
粉塵除去や吸引施設用

## 特性

### 2層構造

耐熱性に優れている

高い柔軟性と圧縮比率 4:1

### 軽量

外周スチールガイドによる摩耗保護

らせんスチールガイドでホース壁がしっかりと取り  
付けられており、脱落しない

付着しにくい

アルカリ及び酸に対する十分な耐性

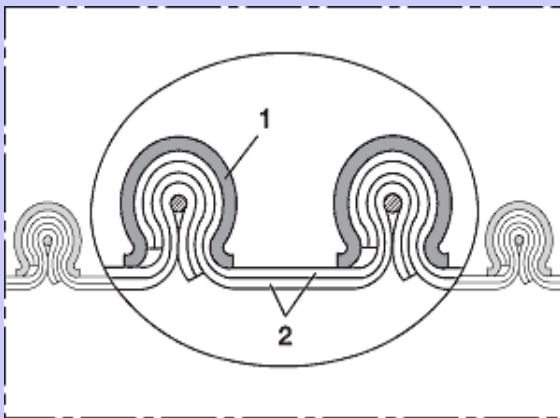
化学物質耐性に優れている (14.1参照)

UV及びオゾンに対する十分な耐性 (14.8参照)

小さい曲げ半径、耐ねじれ性

ねじれ防止

## 構造



### 特許取得済: CP構造

(CP=クランププロファイル 0.2章参照)

1. 特殊製法により、ホース壁の生地をステンレス鋼の  
金属線で挟み込みながら織り込んであります。

(スチール部と生地部の接合に接着剤は使ってません)

2. ホース壁: 2層構造

### アクセサリ



スパイラルホースクランプ' : 212



アilet付クランプ' : 217



クイッククランプ' : 213



メタルコネクター: 270-271

## 素材

ホース壁: 内層=PTFEホイル、  
外層=HYPALONコーティングされたポリエステル繊維  
外周クランプ: ステンレス鋼 (VA)

## 温度領域

常時使用温度: -40 ~ +170

テクニカルデータについては裏面をご参照ください。

軽量フレキシブル、圧縮性、テフロン2層構造、内径 1,000mmまで(耐熱+170 まで)対応

内径	外径	推奨稼働 限界正圧	推奨稼働 限界吸引圧	曲げ半径 ( $\phi$ - $\lambda$ 中央)	重量	定尺	品番
mm	mm	bar	bar	mm	kg/m	m	m
50	62	0,42	0,3	43	0,84	6	472-0050-0000
55	67	0,4	0,28	47	0,91	6	472-0055-0000
60	72	0,375	0,25	50	0,99	6	472-0060-0000
65	77	0,36	0,23	54	1,06	6	472-0065-0000
70	82	0,34	0,21	57	1,14	6	472-0070-0000
75	87	0,33	0,18	61	1,21	6	472-0075-0000
80	92	0,315	0,16	64	1,29	6	472-0080-0000
90	102	0,29	0,11	71	1,43	6	472-0090-0000
100	112	0,19	0,1	78	1,16	6	472-0100-0000
110	122	0,18	0,085	85	1,26	6	472-0110-0000
120	132	0,17	0,075	92	1,37	6	472-0120-0000
125	137	0,165	0,07	96	1,43	6	472-0125-0000
130	142	0,16	0,06	99	1,48	6	472-0130-0000
140	152	0,155	0,05	106	1,59	6	472-0140-0000
150	162	0,105	0,04	113	1,2	6	472-0150-0000
160	172	0,1	0,035	120	1,27	6	472-0160-0000
170	182	0,095	0,035	127	1,35	6	472-0170-0000
175	187	0,095	0,03	131	1,39	6	472-0175-0000
180	192	0,09	0,03	134	1,42	6	472-0180-0000
200	212	0,085	0,025	148	1,58	6	472-0200-0000
215	227	0,08	0,02	159	1,69	6	472-0215-0000
225	237	0,08	0,02	166	1,75	6	472-0225-0000
250	262	0,06	0,02	183	1,96	6	472-0250-0000
275	287	0,055	0,015	201	2,15	6	472-0275-0000
300	312	0,05	0,01	218	2,34	6	472-0300-0000
315	327	0,05	0,01	228	2,46	6	472-0315-0000
325	337	0,04	0,01	236	2,53	6	472-0325-0000
350	362	0,04	0,01	253	2,72	6	472-0350-0000
375	387	0,035	0,01	270	2,91	6	472-0375-0000
400	412	0,035	0,01	288	3,1	6	472-0400-0000
450	462	0,03	0,005	323	3,49	6	472-0450-0000
500	512	0,02	0,005	358	3,87	6	472-0500-0000
600	612	0,02	0,005	428	4,63	3	472-0600-0000
700	712	0,015	0,002	498	5,39	3	472-0700-0000
800	812	0,015	0,001	568	6,16	3	472-0800-0000
900	912	0,015	0,001	638	6,92	3	472-0900-0000
1000	1012	0,01	0,001	708	7,68	3	472-1000-0000

ご要望に応じて上記規格外で特注生産も可能です。(但し、ロット・価格面で要相談)

上記は全て常温20 での測定値です。また、技術仕様は変わることがあります。技術付録もご参照ください。



お問合せ先

エフ・アイ・ティー・パシフィック株式会社

〒111-0053

東京都台東区浅草橋3-20-15 浅草橋ミハマビル4F

TEL 03-5820-7021 FAX 03-5820-7027

E-mail: [fit@fitpacific.com](mailto:fit@fitpacific.com) URL: <http://www.fitpacific.com>