



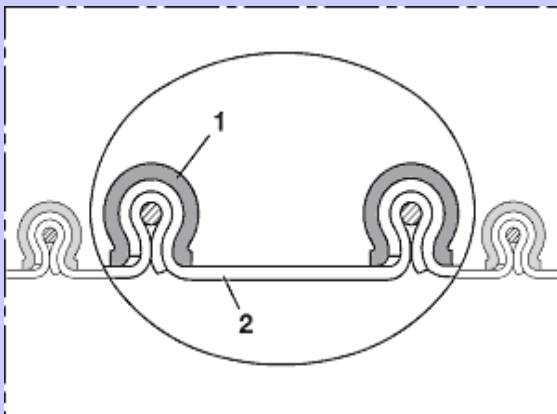
CP VITON 459 EL

軽量フレキシブル、圧縮性、
放電性 < 10

9.6



構造



特許取得済：CP構造

(CP=クランププロファイル 0.2章参照)

1. 特殊製法により、ホース壁の生地をステンレス鋼の金属線で挟み込みながら織り込んであります。
(スチール部と生地部の接合に接着剤は使ってません)

2. ホース壁

アクセサリ



スパイラルホースクランプ' :212



アilet付クランプ' :217



クイッククランプ' :213



メタルコネクター :270-271

用途

特に以下に適した吸引、抽出用ホース
爆発性混合物を含む可能性のあるエリアにおいて(防爆)
粉塵、粉体、繊維片などの摩擦が生じる固形物
蒸気や煙のような気体
粉塵除去や吸引施設用

特性

電流の流れ抵抗及び表面抵抗 < 10 Ω
耐熱性に優れている
高い柔軟性と圧縮比率 4:1
軽量
外周スチールガイドによる摩耗保護
らせんスチールガイドでホース壁がしっかりと取り付けられており、脱落しない
鉱物油にに対する優れた耐性
アルカリ及び酸に対する十分な耐性
化学物質耐性に優れている(14.1参照)
UV及びオゾンに対する十分な耐性(14.8参照)
小さい曲げ半径、耐ねじれ性
欧州 ATEX ガイドラインの要求に準拠
バネ鋼線による静電放電効果
(BGR132に対応、公式にはZH1/200)

素材

ホース壁: VITONコーティングしたポリエステル繊維

外周クランプ: 亜鉛メッキ鋼

温度領域

常時使用温度: -20 ~ +210

テクニカルデータについては裏面をご参照ください。

CP VITON 459 EL


9.6

放電性< 10、軽量フレキシブル、圧縮性、内径 1,000mmまで(耐熱+210 まで)対応

内径	外径	推奨稼働 限界正圧	推奨稼働 限界吸引圧	曲げ半径 (ホース中央)	重量	定尺	品番
mm	mm	bar	bar	mm	kg/m	m	m
38	50	0,805	0,450	40	0,48	6	459-0038-0000
40	52	0,785	0,440	42	0,53	6	459-0040-0000
50	62	0,700	0,380	50	0,64	6	459-0050-0000
55	67	0,660	0,350	54	0,70	6	459-0055-0000
60	72	0,630	0,320	58	0,76	6	459-0060-0000
65	77	0,600	0,290	62	0,81	6	459-0065-0000
70	82	0,570	0,260	66	0,87	6	459-0070-0000
75	87	0,545	0,230	70	0,93	6	459-0075-0000
80	92	0,525	0,200	74	0,98	6	459-0080-0000
90	102	0,485	0,140	82	1,10	6	459-0090-0000
100	112	0,320	0,120	78	0,90	6	459-0100-0000
110	122	0,300	0,105	85	0,98	6	459-0110-0000
120	132	0,280	0,090	92	1,07	6	459-0120-0000
125	137	0,275	0,085	96	1,11	6	459-0125-0000
130	142	0,270	0,075	99	1,15	6	459-0130-0000
140	152	0,255	0,060	106	1,23	6	459-0140-0000
150	162	0,175	0,050	113	0,88	6	459-0150-0000
160	172	0,165	0,045	120	0,93	6	459-0160-0000
170	182	0,160	0,040	127	0,99	6	459-0170-0000
175	187	0,155	0,040	131	1,02	6	459-0175-0000
180	192	0,155	0,040	134	1,04	6	459-0180-0000
200	212	0,145	0,030	148	1,16	6	459-0200-0000
215	227	0,135	0,030	159	1,24	6	459-0215-0000
225	237	0,135	0,025	166	1,30	6	459-0225-0000
250	262	0,100	0,025	183	1,44	6	459-0250-0000
275	287	0,095	0,020	201	1,58	6	459-0275-0000
300	312	0,090	0,015	218	1,72	6	459-0300-0000
315	327	0,080	0,015	228	1,78	6	459-0315-0000
325	337	0,070	0,015	236	1,85	6	459-0325-0000
350	362	0,065	0,015	253	2,00	6	459-0350-0000
375	387	0,065	0,010	270	2,13	6	459-0375-0000
400	412	0,060	0,010	288	2,28	6	459-0400-0000
450	462	0,055	0,010	323	2,56	6	459-0450-0000
500	512	0,035	0,005	358	2,84	6	459-0500-0000
600	612	0,030	0,005	428	3,40	3	459-0600-0000
700	712	0,025	0,002	498	3,96	3	459-0700-0000
800	812	0,025	0,002	568	4,52	3	459-0800-0000
900	912	0,020	0,001	638	5,09	3	459-0900-0000
1000	1012	0,020	0,001	708	5,65	3	459-1000-0000

ご要望に応じて上記規格外で特注生産も可能です。(但し、ロット・価格面で要相談)

上記は全て常温20 での測定値です。また、技術仕様は変わることがあります。技術付録もご参照ください。


お問合せ先
 エフ・アイ・ティー・パシフィック株式会社
 〒111-0053
 東京都台東区浅草橋3-20-15 浅草橋ミハマビル4F
 TEL 03-5820-7021 FAX 03-5820-7027
 E-mail: fit@fitpacific.com URL: <http://www.fitpacific.com>