

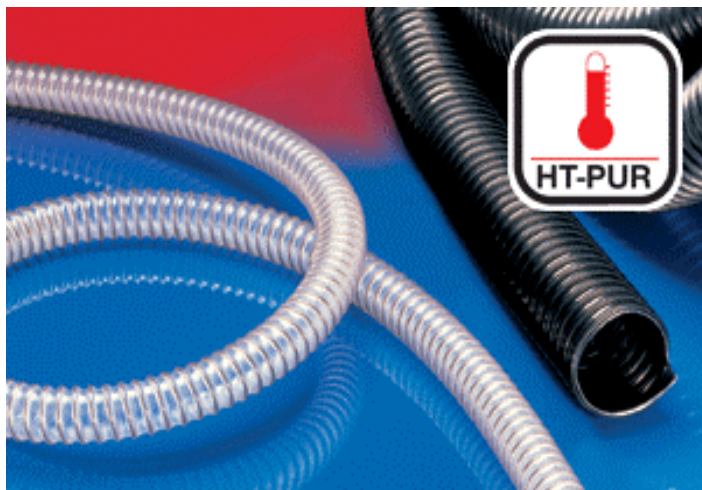


# AIRDUC HT-PUR 355



内面平滑、耐摩耗性、耐久性、  
静電放電性、耐熱125

21.9



## 用途

特に以下に適した耐摩耗性の優れた吸引及び輸送ホース

流量の多い、粉体・粒体・ペレット等 摩擦のある  
固体輸送用

気体及び液体用

工業用真空掃除機、粒体輸送システム

印刷機、送風機、コンプレッサー用

## 特性

優れた耐熱性 (TPE、ネオレンより優れている)

優れた耐摩耗性 内面平滑

軽量かつフレキシブル

高い引張強度、及び裂け強度

最適化された流動性

肉厚で、耐圧性が強化されたモデル

鉱油への耐性がある

耐化学物質性 (14.1参照)

UV及びオゾンに対する耐性 (14.8参照)

耐ねじれ性 小さな曲げ半径

軟化材及びハロゲン未使用

気密性及び液密性がある

バネ鋼線による静電放電効果  
(BGR132に対応、公式にはZH1/200)

## 素材

ホース壁: 特性耐熱ホリウレン (HT-PUR, Pre-PUR  
の0.3を参照)

螺旋部: バネ鋼線

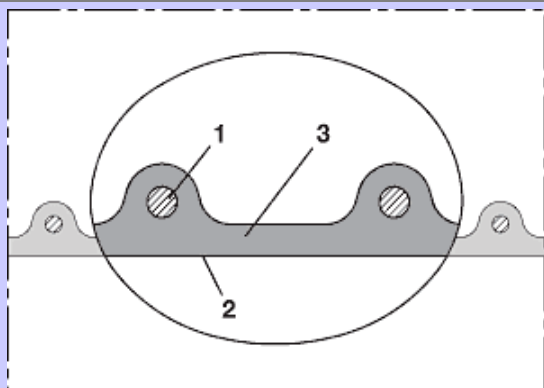
## 温度領域

常時使用温度: -40 ~ +125

短時間使用温度: +150

テクニカルデータについては裏面をご参照ください。

## 構造



AIRDUCタイプホース (チャプター0.2参照)

1. 壁内に螺旋状にしっかりと埋め込まれたバネ鋼線

2. 最適化された流動性のある形状

3. 壁の厚さ約1.5mm

## アクセサリ



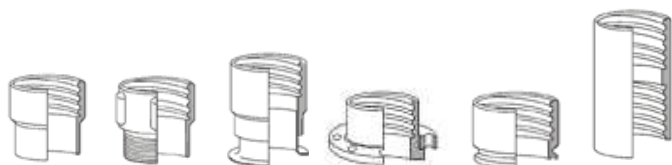
スチールホースクランプ  
:212



シーリングホースクランプ  
:216



アース線付クランプ  
:212



接続: スリーブ、スレッドアダプター、フランジ配管、ルーズフランジ、TRIクランプ、ホースコネクター

肉厚タイプ、内面平滑、耐摩耗性、耐久性、静電放電性、耐熱125

内径	外径	推奨稼働 限界正圧	推奨稼働 限界吸引圧	曲げ半径 (ホース中央)	重量	定尺(青字 は受注生産)	品番
mm	mm	bar	bar	mm	kg/m	m	黒色タイプ
20	27	4,305	1,000	31	0,23	10 15	355-0020-1015
25	32	3,840	1,000	37	0,28	10 15	355-0025-1015
30	40	3,625	0,980	46	0,42	10 15	355-0030-1015
32	42	3,425	0,970	48	0,44	10 15	355-0032-1015
38	48	3,235	0,950	55	0,52	10 15	355-0038-1015
40	50	3,210	0,950	58	0,54	10 15	355-0040-1015
50	60	2,575	0,930	69	0,66	10 15	355-0050-1015
55	65	2,250	0,880	65	0,72	10 15	355-0055-1015
60	70	2,165	0,810	81	0,78	10 15	355-0060-1015
65	75	2,005	0,750	86	0,84	10 15	355-0065-1015
70	81	1,870	0,670	112	0,98	10 15	355-0070-1015
75	86	1,745	0,615	118	1,05	10 15	355-0075-1015
80	91	1,635	0,560	125	1,11	10 15	355-0080-1015
90	101	1,365	0,425	139	1,25	10 15	355-0090-1015
100	111	1,315	0,390	153	1,49	10 15	355-0100-1015
110	121	1,195	0,360	167	1,63	10 15	355-0110-1015
115	126	1,145	0,335	174	1,68	10 15	355-0115-1015
120	131	1,105	0,315	181	1,77	10 15	355-0120-1015
125	136	1,060	0,295	187	1,84	10 15	355-0125-1015
130	141	1,015	0,270	194	1,91	10 15	355-0130-1015
140	151	0,945	0,240	208	2,03	10 15	355-0140-1015
150	161	0,880	0,200	222	2,41	10 15	355-0150-1015
180	191	0,735	0,150	263	2,87	10 15	355-0180-1015
200	213	0,660	0,135	294	3,12	10 15	355-0200-1015
225	238	0,590	0,110	329	3,50	10 15	355-0225-1015
250	263	0,535	0,085	363	3,88	10 15	355-0250-1015
275	288	0,485	0,080	398	4,26	10	355-0275-1015
300	313	0,440	0,070	432	5,16	10	355-0300-1015
325	338	0,405	0,065	467	5,58	10	355-0325-1015
350	363	0,380	0,055	501	6,00	10	355-0350-1015
400	413	0,335	0,045	570	8,02	10	355-0400-1015
450	463	0,295	0,035	639	9,00	10	355-0450-1015
500	514	0,270	0,030	710	10	10	355-0500-1015

内径	外径	推奨稼働 限界正圧	推奨稼働 限界吸引圧	曲げ半径 (ホース中央)	重量	定尺(青字 は受注生産)	品番
mm	mm	bar	bar	mm	kg/m	m	透明タイプ
32	42	3,425	0,970	48	0,44	10 15	355-0032-3040
38	48	3,235	0,950	55	0,52	10 15	355-0038-3040
40	50	3,210	0,950	58	0,54	10 15	355-0040-3040
50	60	2,575	0,930	69	0,66	10 15	355-0050-3040
55	65	2,250	0,880	65	0,72	10 15	355-0055-3040
60	70	2,165	0,810	81	0,78	10 15	355-0060-3040
65	75	2,005	0,750	86	0,84	10 15	355-0065-3040
70	81	1,870	0,670	112	0,98	10 15	355-0070-3040
80	91	1,635	0,560	125	1,11	10 15	355-0080-3040
100	111	1,315	0,390	153	1,49	10 15	355-0100-3040

ご要望があれば上記規格外で特注生産も可能です。(但し、ロット・価格面で要相談)

上記は全て常温20 °Cでの測定値です。また、技術仕様は変わることがあります。技術付録もご参照ください。



お問合せ先

エフ・アイ・ティー・パシフィック株式会社

〒111-0053

東京都台東区浅草橋3-20-15 浅草橋ミハマビル4F

TEL 03-5820-7021 FAX 03-5820-7027

E-mail: [fit@fitpacific.com](mailto:fit@fitpacific.com) URL: <http://www.fitpacific.com>