

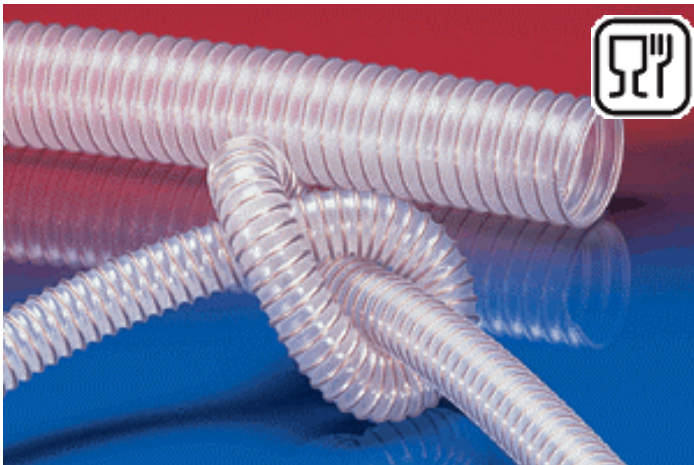


AIRDUC PUR 351 MHF



耐摩耗性、耐細菌性、耐加水分解性、
静電放電性、難燃性、軽量フレキ

8.4



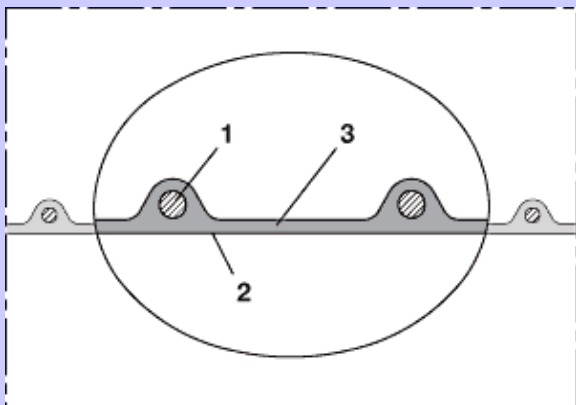
用途

特に以下に適している吸引及び輸送ホース
粉塵、粉体、繊維片及び切りくずなどの固形物用
気体及び液体用
真空掃除機、搬送システム、送風機及びコンプレッサー
食品及び製薬産業、化学産業用

特性

軽量モデル なめらかな内面
小さい曲げ半径 耐ねじれ性
最適化された流動性
高い引張強度、及び裂け強度
以下の規準に適した食品用としての品質：
FDA21CFR177.2600及び178.2010.ECガイドライン
2002/72/EC (以前は90/12B/EEC) Germanガイドライン
XXX1X BfR ポリウレタン (14.5参照)
独立機関によるホースのためのECガイドライン
2002/72/ECの承認 (14.5参照) を得ている
無味無臭
耐細菌性及び耐加水分解性
耐化学物質性 (14.1参照)
UV及びオゾンに対する十分な耐性 (14.8参照)
優れた低温での柔軟性 (類似するエステルポリウレタンよりも良い)
気密及び液密性がある
軟化材及びハロゲン未使用
UL94-HBに準じた難燃性
バネ鋼線による静電放電効果
(BGR132に対応、公式にはZH1/200)

構造



AIRDUCタイプホース (チャプター0.2参照)
1. 壁内に螺旋状にしっかりと埋め込まれたバネ鋼線
2. 最適化された流動性のある形状
3. 壁の厚さ約0.9mm

アクセサリ



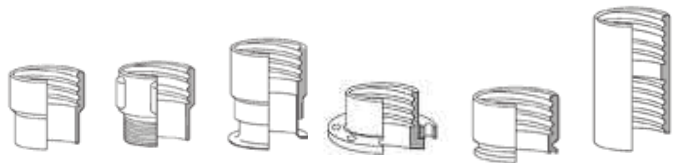
スチールホースクランプ :212



アース線付クランプ :212



メタルコネクタ :270-271



接続: スリーブ、スレッドアダプター、フランジ配管、ルーズフランジ、TRIクランプ、ホースコネクタ

素材

ホース壁: 特性プレミアムエーテルポリウレタン (Pre-PURの0.3を参照)
螺旋部: バネ鋼線

温度領域

常時使用温度: -40 ~ +90
短時間使用温度: +125

AIRDUC PUR 351 MHF

11.8

耐摩耗性、耐細菌性、耐加水分解性、内面が平滑で効率的、静電放電性がある、軽量

内径	外径	推奨稼働 限界正圧	推奨稼働 限界吸引圧	曲げ半径 (ホース中央)	重量	定尺(青字 は特注)	品番
mm	mm	bar	bar	mm	kg/m	m	
25	32	2,690	0,495	35	0,20	10 15	351-0025-0000
30	38	2,260	0,475	42	0,26	10 15	351-0030-0000
32	40	2,120	0,460	44	0,28	10 15	351-0032-0000
35	43	1,940	0,440	47	0,30	10 15	351-0035-0000
38	46	1,795	0,430	51	0,32	10 15 20	351-0038-0000
40	48	1,710	0,420	53	0,34	10 15 20	351-0040-0000
45	53	1,525	0,385	58	0,38	10 15	351-0045-0000
50	58	1,370	0,365	64	0,41	10 15 20	351-0050-0000
55	63	1,255	0,330	69	0,45	10 15	351-0055-0000
60	68	1,150	0,285	75	0,49	10 15	351-0060-0000
65	73	1,060	0,255	80	0,53	10 15	351-0065-0000
70	79	0,990	0,210	87	0,59	10 15	351-0070-0000
75	84	0,920	0,195	92	0,64	10 15	351-0075-0000
80	89	0,860	0,175	98	0,68	10 15	351-0080-0000
90	99	0,770	0,155	109	0,75	10 15	351-0090-0000
100	109	0,690	0,120	120	0,97	10 15	351-0100-0000
102	111	0,680	0,120	122	0,99	10 15	351-0102-0000
110	119	0,630	0,110	131	1,06	10 15	351-0110-0000
115	124	0,605	0,105	136	1,11	10 15	351-0115-0000
120	129	0,580	0,105	142	1,16	10 15	351-0120-0000
125	134	0,560	0,085	147	1,20	10 15	351-0125-0000
127	136	0,545	0,085	148	1,22	10 15	351-0127-0000
130	139	0,535	0,085	153	1,25	10 15	351-0130-0000
140	149	0,495	0,085	164	1,34	10 15	351-0140-0000
150	159	0,460	0,075	175	1,52	10 15	351-0150-0000
160	169	0,435	0,065	186	1,61	10 15	351-0160-0000
170	179	0,410	0,065	195	1,71	10 15	351-0170-0000
175	184	0,400	0,055	202	1,76	10 15	351-0175-0000
180	189	0,385	0,055	208	1,81	10 15	351-0180-0000
200	209	0,350	0,055	230	2,00	10 15	351-0200-0000
203	212	0,345	0,055	233	2,03	10 15	351-0203-0000
225	234	0,310	0,040	257	2,16	10 15	351-0225-0000
250	259	0,280	0,020	285	2,39	10 15	351-0250-0000
275	284	0,255	0,020	312	2,63	10	351-0275-0000
280	289	0,250	0,020	318	2,67	10	351-0280-0000
300	309	0,230	0,020	340	2,86	10	351-0300-0000
315	324	0,220	0,020	356	3,00	10	351-0315-0000
320	329	0,215	0,020	362	3,05	10	351-0320-0000
325	334	0,215	0,015	367	3,10	10	351-0325-0000
350	359	0,200	0,015	395	3,33	10	351-0350-0000
375	384	0,185	0,010	424	3,90	10	351-0375-0000
400	409	0,170	0,010	450	4,27	10	351-0400-0000
450	459	0,155	0,010	508	4,80	10	351-0450-0000
500	509	0,140	0,010	565	5,33	10	351-0500-0000

ご要望があれば上記規格外で特注生産も可能です。(但し、ロット・価格面で要相談)

上記は全て常温20 での測定値です。また、技術仕様は変わることがあります。技術付録もご参照ください。



お問合せ先

エフ・アイ・ティー・パシフィック株式会社

〒111-0053

東京都台東区浅草橋3-20-15 浅草橋ミハマビル4F

TEL 03-5820-7021 FAX 03-5820-7027

E-mail: fit@fitpacific.com URL: <http://www.fitpacific.com>