



# AIRDUC PUR 355 MHF



耐摩耗性、耐細菌性、耐加水分解性、  
静電放電性、難燃性、軽量フレキ

8.6



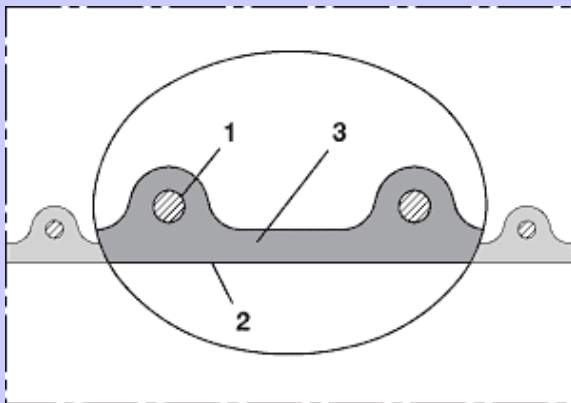
## 用途

特に以下に適している吸引及び輸送ホース  
粉体、粒体等固形物の大流量用  
気体及び液体用  
真空掃除機、搬送システム、送風機及びコンプレッサー  
食品及び製薬産業、化学産業用

## 特性

強化タイプ なめらかな内面  
小さい曲げ半径、フレキで軽量  
最適化された流動性 耐ねじれ性  
高い引張強度、及び裂け強度  
以下の規準に適した食品用としての品質：  
FDA21CFR177.2600及び178.2010.ECガイドライン  
2002/72/EC (以前は90/12B/EEC) Germanガイドライン  
XXX1X BfR ポリウレタン (14.5参照)  
独立機関によるホースのためのECガイドライン  
2002/72/ECの承認 (14.5参照) を得ている  
無味無臭 更に耐圧性があるモデル  
耐細菌性及び耐加水分解性  
耐化学物質性 (14.1参照)  
UV及びオゾンに対する十分な耐性 (14.8参照)  
優れた低温での柔軟性 (類似するエステルポリウレタンよりも良い)  
気密及び液密性がある  
軟化材及びハロゲン未使用  
UL94-V2に準じた難燃性  
バネ鋼線による静電放電効果  
(BGR132に対応、公式にはZH1/200)

## 構造



AIRDUCタイプホース (チャプター0.2参照)

- 1. 壁内に螺旋状にしっかりと埋め込まれたバネ鋼線
- 2. 最適化された流動性のある形状
- 3. 壁の厚さ約 1.5mm

## アクセサリ



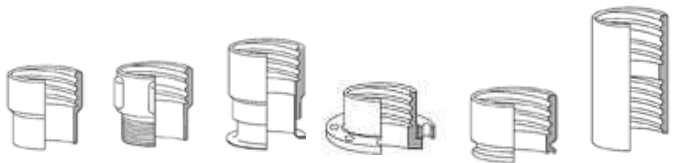
スチールホースクランプ  
:212



アース線付クランプ  
:212



メタルコネクタ- :270-271



接続: スリーブ、スレッドアダプター、フランジ配管、ルーズフランジ、TRIクランプ、ホースコネクタ-

## 素材

ホース壁: 特性プレミアムエーテルポリウレタン (Pre-PUR  
の0.3を参照)  
螺旋部: バネ鋼線

## 温度領域

常時使用温度: -40 ~ +90  
短時間使用温度: +125

## AIRDUC PUR 355 MHF

11.8

耐摩耗性、耐細菌性、耐加水分解性、内面が平滑で効率的、静電放電性がある、軽量

内径	外径	推奨稼働 限界正圧	推奨稼働 限界吸引圧	曲げ半径 (ホース中央)	重量	定尺(青字 は特注)	品番
mm	mm	bar	bar	mm	kg/m	m	
16	23	4,085	1,000	23	0,16	10 15	355-0016-1001
20	27	3,895	1,000	27	0,23	10 15 20	355-0020-1001
25	32	3,470	0,900	32	0,28	10 15 20	355-0025-1001
30	40	3,280	0,880	40	0,42	10 15	355-0030-1001
32	42	3,095	0,875	42	0,44	10 15 20	355-0032-1001
35	45	2,955	0,870	45	0,48	10 15	355-0035-1001
38	48	2,925	0,865	48	0,52	10 15 20	355-0038-1001
40	50	2,900	0,855	50	0,54	10 15 20	355-0040-1001
42	52	2,765	0,845	52	0,56	10 15	355-0042-1001
45	55	2,595	0,845	55	0,60	10 15	355-0045-1001
50	60	2,330	0,835	60	0,66	10 15 20	355-0050-1001
55	65	2,140	0,790	65	0,72	10 15	355-0055-1001
60	70	1,955	0,730	70	0,78	10 15 20	355-0060-1001
65	75	1,815	0,675	75	0,84	10 15 20	355-0065-1001
70	81	1,690	0,605	97	0,98	10 15	355-0070-1001
75	86	1,575	0,555	103	1,05	10 15	355-0075-1001
80	91	1,480	0,505	109	1,11	10 15	355-0080-1001
90	101	1,235	0,385	121	1,25	10 15	355-0090-1001
100	111	1,190	0,355	133	1,49	10 15	355-0100-1001
102	113	1,165	0,355	136	1,51	10 15	355-0102-1001
110	121	1,085	0,325	145	1,63	10 15	355-0110-1001
115	126	1,035	0,300	151	1,68	10 15	355-0115-1001
120	131	1,000	0,280	157	1,77	10 15	355-0120-1001
125	136	0,960	0,265	163	1,84	10 15	355-0125-1001
127	138	0,940	0,260	166	1,87	10 15	355-0127-1001
130	141	0,915	0,240	169	1,91	10 15	355-0130-1001
140	151	0,855	0,215	181	2,03	10 15	355-0140-1001
150	161	0,800	0,180	193	2,41	10 15	355-0150-1001
152	163	0,785	0,175	196	2,44	10 15	355-0152-1001
160	171	0,745	0,165	205	2,56	10 15	355-0160-1001
170	181	0,705	0,150	217	2,72	10 15	355-0170-1001
175	186	0,685	0,140	223	2,79	10 15	355-0175-1001
180	191	0,665	0,135	229	2,87	10 15	355-0180-1001
200	213	0,600	0,120	256	3,12	10 15	355-0200-1001
225	238	0,530	0,100	286	3,50	10 15	355-0225-1001
250	263	0,485	0,075	316	3,88	10 15	355-0250-1001
275	288	0,435	0,070	346	4,26	10	355-0275-1001
280	293	0,430	0,070	352	4,33	10	355-0280-1001
300	313	0,400	0,065	376	5,16	10	355-0300-1001
315	328	0,385	0,055	394	5,41	10	355-0315-1001
320	333	0,375	0,055	400	5,50	10	355-0320-1001
325	338	0,365	0,055	418	5,58	10	355-0325-1001
350	363	0,340	0,050	436	6,00	10	355-0350-1001
375	388	0,325	0,045	466	6,42	10	355-0375-1001
400	413	0,305	0,040	496	8,02	10	355-0400-1001
450	463	0,265	0,030	556	9,04	10	355-0450-1001
500	514	0,240	0,025	617	10	10	355-0500-1001

ご要望があれば上記規格外で特注生産も可能です。(但し、ロット・価格面で要相談)

上記は全て常温20 での測定値です。また、技術仕様は変わることがあります。技術付録もご参照ください。



お問合せ先

エフ・アイ・ティール・パシフィック株式会社

〒111-0053

東京都台東区浅草橋3-20-15 浅草橋ミハマビル4F

TEL 03-5820-7021 FAX 03-5820-7027

E-mail: [fit@fitpacific.com](mailto:fit@fitpacific.com) URL: <http://www.fitpacific.com>