



NORFLEX PUR 441 MHF



耐摩耗性、耐圧、耐加水分解性、
内外面平滑、軽量フレキ

1.16.0



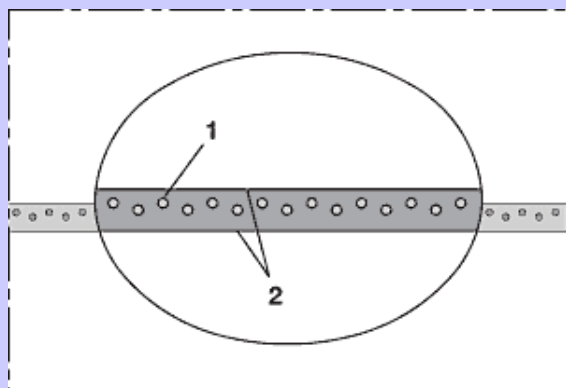
用途

特に以下に適している耐圧ホースです。
圧縮空気用
気体及び液体用
粉塵、粉体、繊維片及び切り粉等の摩耗性のある固形物

特性

優れた屈曲性 なめらかな内外面
優れた耐摩耗性(軟質塩ビの4倍以上、ゴムの2.5倍~5倍以上の耐摩耗強度)
高い引張強度、及び裂け強度
以下の規準に適合した食品用としての品質:
FDA21CFR177.2600及び178.2010.ECガイドライン
2002/72/EC(以前は90/12B/EEC) Germanガイドライン
XXX1X BfR ポリウレタン(14.5参照)
独立機関によるホースのためのECガイドライン
2002/72/ECの承認(14.5参照)を得ている
無味無臭 耐圧性 つぶれにくい
耐細菌性及び耐加水分解性
優れた化学薬品耐性(14.1参照)
UV及びオゾンに対する十分な耐性(14.8参照)
優れた低温での柔軟性(類似するエステルポリウレタンよりも良い)
気密及び液密性がある
軟化剤(可塑剤)及びハロゲン未使用
優れた耐久性
鉱物油に対する耐性がある
繊維により強化させている

構造



構造

- 1. 繊維により強化されたホース壁
- 2. ホース壁の外面及び内面平滑

アクセサリ



クランプ:208

素材

特性プレミアムエーテルポリウレタン(Pre-PURの0.4を参照)

温度領域

常時使用温度: -40 ~ +90
短時間使用温度: +125
テクニカルデータについては裏面をご参照ください。

耐摩耗性、耐圧性、加水分解耐性、内面が平滑で効率的、軽量

内径	内径	ホース壁厚	外径	推奨稼動 限界正圧	曲げ半径 (ホース中央)	重量	定尺(青字は 特注)	品番
Inches	mm	mm	mm	bar	mm	kg/m	m	
1/8"	2,9	1,4	5,7	20	15	0,022	50	441-9029-0000
-	4,0	2,0	8,0	20	15	0,045	50	441-9040-0000
1/4"	6,0	2,0	10,0	16	25	0,060	50	441-9060-0000
1/4"	6,0	3,0	12,0	20	25	0,100	50	441-9029-2175
-	6,5	1,75	10,0	16	25	0,054	50	441-9065-0000
-	7,0	1,5	10,0	14	30	0,047	50	441-9070-0000
-	8,0	2,0	12,0	16	30	0,075	50	441-9080-0000
-	8,5	2,0	12,5	16	40	0,078	50	441-9085-0000
-	9,5	2,0	13,5	14	50	0,086	50	441-9095-0000
3/8"	10,0	2,25	14,5	12	60	0,103	50	441-9100-0000
-	11,0	2,5	16,0	12	60	0,126	50	441-9110-0000
1/2"	13,0	3,0	19,0	10	85	0,179	50	441-9130-0000
3/4"	19,0	3,0	25,0	8	125	0,248	50	441-9190-0000

ご要望があれば上記規格外で特注生産も可能です。(但し、ロット・価格面で要相談)

上記は全て常温20 での測定値です。また、技術仕様は変わることがあります。技術付録もご参照ください。



お問合せ先

エフ・アイ・ティー・パシフィック株式会社

〒111-0053

東京都台東区浅草橋3-20-15 浅草橋ミハマビル4F

TEL 03-5820-7021 FAX 03-5820-7027

E-mail: fit@fitpacific.com URL: <http://www.fitpacific.com>