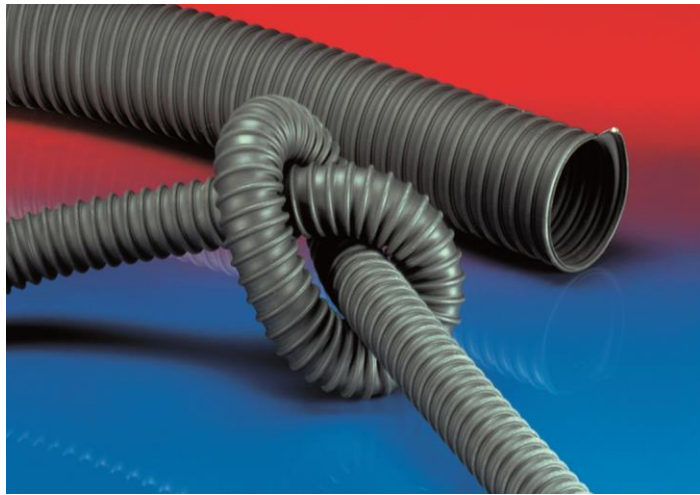




# AIRDUC TPE 363

内面平滑、耐摩耗性、耐久性、静電放電性、耐熱125℃



## 用途

特に以下に適した耐摩耗性の優れた吸引及び輸送ホース

- 粉塵や粉体、繊維やペレットのような摩擦のある固体輸送用
- 気体及び液体用
- スチーム抽出用
- 送風機、コンプレッサー用
- コンプレッサー、サイドチャネル送風機、真空
- 製紙、パルプ産業での排水及び空気抽出
- 熱風・冷風装置用

## 特性

- 優れた耐熱性
- 優れた耐摩耗性
- 内面平滑
- 高い引張強度、及び裂け強度
- 最適化された流動性
- フレキシブル
- 鉱油とガソリンへの耐性がある
- 耐化学物質性
- アルカリ、酸に対する耐性
- 耐ねじれ性
- 小さな曲げ半径
- 可塑剤(フタル酸エステル類)未使用
- 気密性及び液密性がある
- RoHSガイドラインに適合

## 素材

- ① ホース壁: TPE(熱可塑性エラストマー)
- ② 螺旋部: バネ鋼線

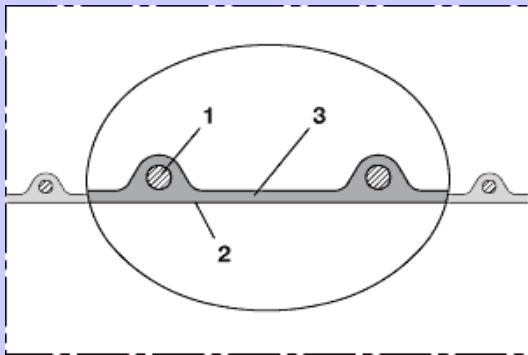
## 温度領域

- 常時使用温度: -40℃~+125℃
  - 短時間使用温度: +150℃
- ※テクニカルデータについては裏面をご参照ください。

## 納入バリエーション

ロット・価格に応じて特注が可能です。  
接続パーツを含む提案も可能です

## 構造



### AIRDUCタイプホース

1. 壁内に螺旋状にしっかりと埋め込まれたバネ鋼線
2. 最適化された流動性のある形状
3. 壁の厚さ約0.8mm

## アクセサリ



スパイラルホースクランプ: 212



アース線付クランプ: 212



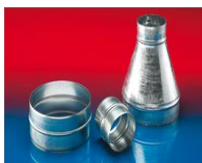
ブリッジ付クランプ: 210



クイッククランプ: 213



アイレット付クランプ: 217



メタルコネクター: 270-271

内面平滑、耐摩耗性、耐久性、静電放電性、耐熱125℃

| 内径      | 外径  | 推奨稼働<br>限界正圧 | 推奨稼働<br>限界吸引圧 | 曲げ半径 | 重量   | 定尺① | 定尺② | 品番            |
|---------|-----|--------------|---------------|------|------|-----|-----|---------------|
| mm      | mm  | bar          | bar           | mm   | kg/m | m   | m   |               |
| 30      | 38  | 0,930        | 0,195         | 23   | 0,21 | -   | 10  | 363-0030-0000 |
| 32      | 40  | 0,870        | 0,190         | 24   | 0,25 | 10  | -   | 363-0032-0000 |
| 38      | 46  | 0,740        | 0,175         | 27   | 0,29 | 10  | -   | 363-0038-0000 |
| 40      | 48  | 0,705        | 0,170         | 28   | 0,30 | -   | 10  | 363-0040-0000 |
| 44-45   | 53  | 0,630        | 0,160         | 31   | 0,33 | -   | 10  | 363-0045-0000 |
| 50-51   | 58  | 0,565        | 0,150         | 33   | 0,37 | 10  | -   | 363-0050-0000 |
| 60      | 68  | 0,475        | 0,115         | 38   | 0,45 | 10  | -   | 363-0060-0000 |
| 63-65   | 73  | 0,440        | 0,100         | 41   | 0,49 | 10  | -   | 363-0065-0000 |
| 70      | 78  | 0,410        | 0,085         | 43   | 0,53 | -   | 10  | 363-0070-0000 |
| 75-76   | 83  | 0,380        | 0,080         | 46   | 0,56 | -   | 10  | 363-0075-0000 |
| 80      | 88  | 0,360        | 0,070         | 48   | 0,59 | -   | 10  | 363-0080-0000 |
| 89-90   | 98  | 0,320        | 0,065         | 53   | 0,67 | 10  | -   | 363-0090-0000 |
| 100-102 | 108 | 0,290        | 0,050         | 58   | 0,74 | 10  | -   | 363-0100-0000 |
| 110     | 118 | 0,260        | 0,045         | 63   | 0,81 | -   | 10  | 363-0110-0000 |
| 125-127 | 133 | 0,230        | 0,035         | 71   | 0,91 | -   | 10  | 363-0125-0000 |
| 130     | 138 | 0,220        | 0,035         | 73   | 0,95 | -   | 10  | 363-0130-0000 |
| 150-152 | 158 | 0,195        | 0,035         | 83   | 1,10 | -   | 10  | 363-0150-0000 |
| 178-180 | 188 | 0,160        | 0,025         | 98   | 1,29 | -   | 10  | 363-0180-0000 |
| 200-203 | 208 | 0,145        | 0,025         | 108  | 1,44 | -   | 10  | 363-0200-0000 |
| 250     | 258 | 0,115        | 0,020         | 133  | 1,81 | -   | 10  | 363-0250-0000 |

(注)

正圧及び負圧は推奨基準値となりますが、製品はより高負荷を受けることがあります。

曲げ半径は、曲げたホースの内側での計測値です。

ご要望があれば上記規格外で特注生産も可能です。(但し、ロット・価格面で要相談)

上記は全てのデータは20℃で測定した概算値です。また、技術仕様は変わることがあります。技術付録もご参照ください。



〈お問合せ先〉

エフ・アイ・ティー・パシフィック株式会社

〒111-0053

東京都台東区浅草橋3-20-15 浅草橋ミハマビル4F

TEL 03-5820-7021 FAX 03-5820-7027

E-mail: [flex@fitpacific.com](mailto:flex@fitpacific.com) URL: <https://www.fitpacific.com>