

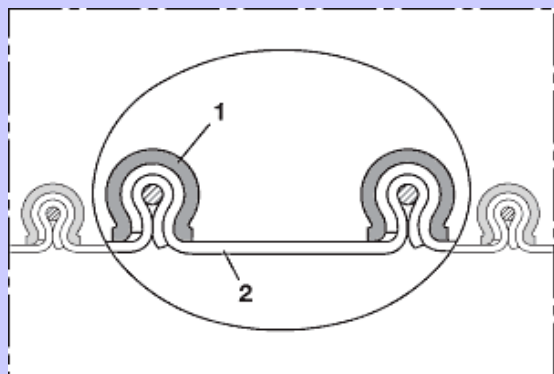


# CP HiTex 467 WELDING

軽量フレキシブル、圧縮性、UV・オゾン耐性 260℃



## 構造



特許取得済:CP構造  
(CP=クランププロファイル)

1. 特殊製法により、ホース壁の生地を金属線で挟み込みながら織り込んであります。(スチール部と生地部の接合に接着剤不使用)
2. ホース壁

## アクセサリ



スチールホースクランプ:212



クイッククランプ:213



アilet付クランプ:217



メタルコネクター:270-271

## 用途

特に以下に適した吸引、送風用ホース

- 溶接ガス抽出
- 吸引アーム
- 空調設備、換気システム
- 粉塵、粉体、繊維片などの摩擦が生じる固形物

## 特性

- 強化繊維
- 耐熱性に優れている
- 高い屈曲性と収縮性
- 非常に頑丈である
- 外周スチールガイドによる摩耗保護
- らせんスチールガイドでホース壁がしっかりと取り付けられており、脱落しない
- 難燃性
- UV及びオゾンに対する優れた耐性
- 小さい曲げ半径、耐ねじれ性
- RoHS ガイドラインの要求に準拠

## 素材

- ①ホース壁:特殊コーティングした耐熱繊維
- ②外周クランプ:亜鉛メッキ鋼

## 温度領域

- 使用排気ガス温度:-70℃~+260℃
- 短時間使用温度:+280℃

正圧下での使用や、吸引率が低い場合、少量の煙が漏れる場合があります。(必ずラッパ管を介して吸引ファン使用による50%以上の希釈空気を導入し、負圧の状態でお使いください。また、ホースが極端に折れ曲がる状態での使用は避けて下さい。)  
※テクニカルデータについては裏面をご参照ください。

## 納入バリエーション

ロット・価格に応じて特注が可能です。  
接続パーツを含む提案も可能です

軽量フレキシブル、圧縮性、内径φ400mm(排気ガス温度+260℃)まで対応

内径	外径	推奨稼働 限界正圧	推奨稼働 限界吸引圧	曲げ半径	重量	定尺	品番
mm	mm	bar	bar	mm	kg/m	m	
50-51	62	0,850	0,320	18	0,680	6	467-0050-0000
55	67	0,820	0,260	20	0,740	6	467-0055-0000
60	72	0,720	0,220	20	0,800	6	467-0060-0000
63-65	77	0,680	0,200	22	0,860	6	467-0065-0000
70	82	0,650	0,170	22	0,920	6	467-0070-0000
80	92	0,600	0,120	24	1,040	6	467-0080-0000
89-90	102	0,550	0,105	26	1,160	6	467-0090-0000
100-102	112	0,520	0,090	28	0,950	6	467-0100-0000
120	132	0,350	0,060	32	1,130	3 / 6	467-0120-0000
125-127	137	0,320	0,055	34	1,180	3 / 6	467-0125-0000
140	152	0,250	0,045	36	1,310	3 / 6	467-0140-0000
150-152	162	0,220	0,040	38	0,950	3 / 6	467-0150-0000
160	172	0,210	0,035	40	1,010	3 / 6	467-0160-0000
170	182	0,200	0,030	42	1,070	3 / 6	467-0170-0000
178-180	192	0,180	0,022	44	1,130	3 / 6	467-0180-0000
200-203	212	0,150	0,020	48	1,250	3 / 6	467-0200-0000
250	262	0,100	0,012	58	1,560	3 / 6	467-0250-0000
275	287	0,080	0,010	64	1,710	3 / 6	467-0275-0000
315	327	0,063	0,008	71	1,950	3 / 6	467-0315-0000
325	337	0,060	0,007	74	2,030	3 / 6	467-0325-0000
350	362	0,055	0,006	78	2,160	3 / 6	467-0350-0000
400	412	0,048	0,005	88	2,470	3 / 6	467-0400-0000

(注)

正圧及び負圧は推奨基準値となりますが、製品はより高負荷を受けることがあります。

曲げ半径は、曲げたホースの内側での計測値です。

ご要望があれば上記規格外で特注生産も可能です。(但し、ロット・価格面で要相談)

上記のデータは20℃で測定した概算値です。また、技術仕様は変わることがあります。技術付録もご参照ください。

〈お問合せ先〉



エフ・アイ・ティー・パシフィック株式会社

〒111-0053

東京都台東区浅草橋3-20-15 浅草橋ミハマビル4F

TEL 03-5820-7021 FAX 03-5820-7027

E-mail: [flex@fitpacific.com](mailto:flex@fitpacific.com) URL: <https://www.fitpacific.com>