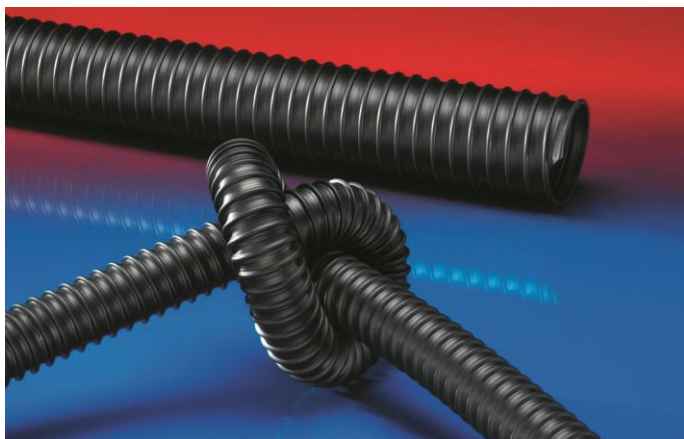


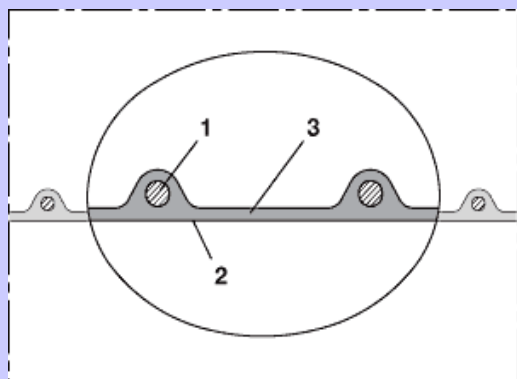


AIRDUC PE 362 EC

導電性吸引・搬送ホース 抵抗値 $<10^3 \Omega$ 優れた耐薬品性 肉厚: 約 0.8mm



構造



AIRDUCタイプホース

1. 壁内に螺旋状にしっかりと埋め込まれたバネ鋼線
2. 導電性ポリエチレン (PE)
3. 肉厚: 約 0.8mm

アクセサリ



スパイラルホースクランプ: 212



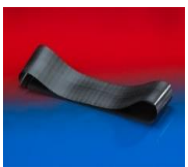
アース線付きクランプ: 212



クイッククランプ: 213



アイレット付クランプ: 217



プロテクションテープ: 228



メタルコネクター-270-271

用途

- 特に以下に適した導電性の優れた吸引・輸送ホース
- ガス、粉塵、繊維片などの気体・固形物用
 - 化学産業: 薬品蒸気、ローディングアームのベイパー戻り用ホース、塗料蒸気、スプレーミスト抽出
 - 爆発性混合物を含む可能性があるエリアにおいて (防爆仕様)
 - 炭鉱、トンネル施工の換気、メタン抽出

特性

- medium-heavy dutyモデル
- 導電性: 抵抗値 $<10^3 \Omega$
(可燃性バルク材の搬送用に使用可)
- ATEX 指令2014/34/EU及びドイツTRGS727に準拠した欧州防爆規格製品
 - ・可燃性液体の搬送用 (zone: 0, 1, 2内)
 - ・ガス・気体での使用 (zone: 0, 1, 2内)
- RoHSガイドラインに適合
- 特に優れた薬品耐性
- アルカリ、酸に対する優れた耐性

素材

- ①ホース壁: 導電性ポリエチレン (PE)
- ②螺旋部: バネ鋼線

温度領域

- 常時使用温度: $-35^{\circ}\text{C} \sim +80^{\circ}\text{C}$

導電性ホース:ポリエチレン(PE) <math>10^9 \Omega</math>、優れた耐薬品性

内径	外径	推奨稼働 限界正圧	推奨稼働 限界吸引圧	曲げ半径	重量	定尺①	定尺②	品番
mm	mm	bar	bar	mm	kg/m	m	m	
32	39	0,780	0,530	23	0,220	-	10	362-0032-1003
38	45	0,660	0,450	26	0,260	10	-	362-0038-1003
40	47	0,630	0,425	27	0,270	-	10	362-0040-1003
50-51	57	0,505	0,340	32	0,330	10	-	362-0050-1003
60	67	0,425	0,295	37	0,400	10	-	362-0060-1003
70	79	0,365	0,210	44	0,460	-	10	362-0070-1003
80	89	0,320	0,185	49	0,520	10	-	362-0080-1003
89-90	99	0,285	0,165	54	0,590	-	10	362-0090-1003
100-102	109	0,255	0,145	59	0,760	10	-	362-0100-1003
125-127	134	0,205	0,120	72	0,940	-	10	362-0125-1003
140	149	0,185	0,105	79	1,060	-	10	362-0140-1003
150-152	159	0,170	0,100	84	1,130	10	-	362-0150-1003
160	169	0,160	0,090	89	1,210	-	10	362-0160-1003
200-203	210	0,130	0,075	110	1,510	-	10	362-0200-1003
250	260	0,105	0,060	135	1,880	-	10	362-0250-1003
300	310	0,085	0,050	160	2,260	-	10	362-0300-1003

(注)

正圧及び負圧は推奨基準値となりますが、製品はより高負荷を受けることがあります。

曲げ半径は、曲げたホースの内側での計測値です。

ご要望があれば上記規格外で特注生産も可能です。(但し、ロット・価格面で要相談)

上記のデータは20℃で測定した概算値です。また、技術仕様は変わることがあります。技術付録もご参照ください。

〈お問合せ先〉

エフ・アイ・ティー・パシフィック株式会社

〒111-0053

東京都台東区浅草橋3-20-15 浅草橋ミハマビル4F

TEL 03-5820-7021 FAX 03-5820-7027

E-mail: flex@fitpacific.com URL: <http://www.fitpacific.com>