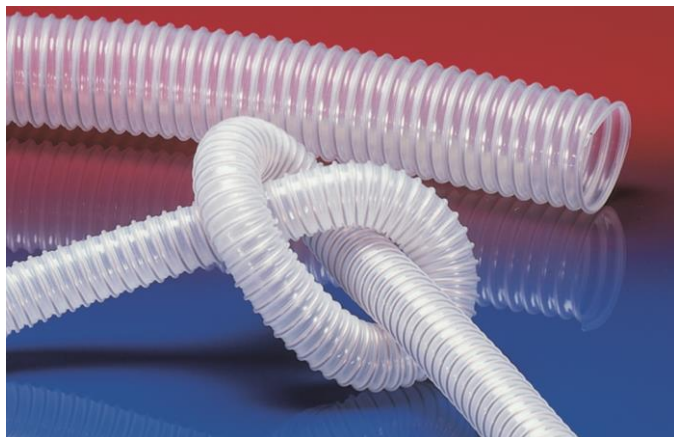




AIRDUC PE 362 FOOD

食品産業・製薬産業 (FDA準拠)向け、吸引・搬送ホース、ポリエチレン、内面スムーズ 肉厚:約 0.8mm

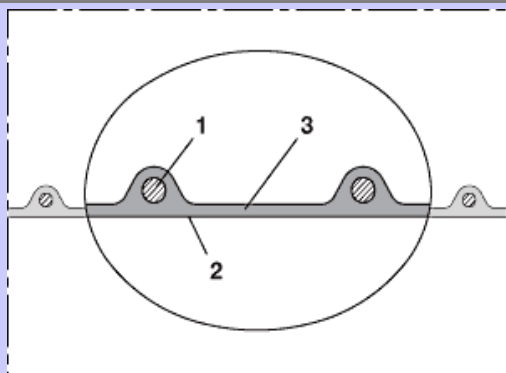


用途

特に以下に適した吸引・輸送ホース

- ガス、粉塵、繊維片などの気体・固形物用
- 食品及び製薬産業:食用品、医薬品
- 乾燥食品の搬送:米、乾燥食品、シリアル、砂糖、粉ミルク、コーヒー、紅茶、穀類、小麦粉、冷凍食品
- ミキサー、乾燥機、包装機、バルクバック(装填・排出)、ミル
- タバコ産業:タバコ機械、タバコ搬送
- ガルバニック電流の抽出
- 化学産業:化学蒸気、ローディングアームの戻り蒸気ホース、塗料蒸気、スプレーミスト抽出

構造



AIRDUCタイプホース

1. 壁内に螺旋状にしっかりと埋め込まれたバネ鋼線
2. ホース壁:特製ポリエチレン
3. 肉厚:約 0.8mm

特性

- medium-heavy モデル
- 以下の規準に適した食品用としての品質:
 - ・FDA21CFR177.1520 3.1及び3.2
 - ・EUガイドライン 10/2011, 2015/174
 - ・EC1935/2004
- 適正製造規範GME EC 2023/2006に適合
- RoHSガイドラインに適合
- 無味無臭
- 特に優れた薬品耐性
- 屈曲性がある
- アルカリ、酸に対する優れた耐性
- 可塑剤(フタル酸エステル類)未使用

素材

- ①ホース壁:特殊ポリエチレン(PE)
- ②螺旋部:バネ鋼線

アクセサリ



スパイラルホースクランプ: 212



アース線付きクランプ: 212



クイッククランプ: 213



アイレット付クランプ: 217



プロテクションテープ: 228



メタルコネクター-270-271

温度領域

- 常時使用温度: -35°C ~ +80 °C

※テクニカルデータについては裏面をご参照ください。

AIRDUC PE 362 FOOD

食品、製薬産業向け(FDA)吸引・搬送ホース、優れた耐薬品性、内面スムーズ

| 内径 | 外径 | 推奨稼動 限界正圧 | 推奨稼動 限界吸引圧 | 曲げ半径 | 重量 | 定尺① | 定尺② | 品番 |
|---------|-----|--------------|---------------|------|-------|-----|---------|---------------|
| mm | mm | bar | bar | mm | kg/m | m | m | |
| 25 | 30 | 1,455 | 0,570 | 17 | 0,210 | - | 10 / 15 | 362-0025-0000 |
| 28 | 34 | 1,375 | 0,540 | 20 | 0,250 | - | 10 | 362-0028-0000 |
| 30 | 37 | 0,980 | 0,520 | 22 | 0,210 | - | 10 | 362-0030-0000 |
| 32 | 39 | 0,920 | 0,505 | 23 | 0,230 | - | 10 | 362-0032-0000 |
| 38 | 45 | 0,780 | 0,475 | 26 | 0,260 | - | 10 | 362-0038-0000 |
| 40 | 47 | 0,740 | 0,460 | 27 | 0,280 | - | 10 | 362-0040-0000 |
| 50-51 | 57 | 0,595 | 0,395 | 32 | 0,340 | 10 | - | 362-0050-0000 |
| 55 | 62 | 0,540 | 0,350 | 35 | 0,370 | - | 10 | 362-0055-0000 |
| 60 | 67 | 0,500 | 0,320 | 37 | 0,400 | - | 10 | 362-0060-0000 |
| 63-65 | 72 | 0,460 | 0,275 | 40 | 0,440 | - | 10 | 362-0065-0000 |
| 70 | 79 | 0,430 | 0,230 | 44 | 0,560 | - | 10 | 362-0070-0000 |
| 75-76 | 84 | 0,400 | 0,210 | 47 | 0,600 | - | 10 | 362-0075-0000 |
| 80 | 89 | 0,375 | 0,200 | 49 | 0,640 | - | 10 | 362-0080-0000 |
| 89-90 | 99 | 0,335 | 0,170 | 54 | 0,710 | - | 10 | 362-0090-0000 |
| 100-102 | 109 | 0,300 | 0,135 | 59 | 0,790 | - | 10 | 362-0100-0000 |
| 110 | 119 | 0,270 | 0,120 | 64 | 0,860 | 10 | - | 362-0110-0000 |
| 120 | 129 | 0,250 | 0,115 | 69 | 0,940 | - | 10 | 362-0120-0000 |
| 125-127 | 134 | 0,240 | 0,090 | 72 | 0,980 | 10 | - | 362-0125-0000 |
| 150-152 | 159 | 0,200 | 0,090 | 84 | 1,160 | - | 10 | 362-0150-0000 |
| 160 | 169 | 0,190 | 0,075 | 89 | 1,240 | - | 10 | 362-0160-0000 |
| 200-203 | 210 | 0,150 | 0,060 | 110 | 1,550 | - | 10 | 362-0200-0000 |
| 250 | 260 | 0,120 | 0,025 | 135 | 1,920 | - | 10 | 362-0250-0000 |

(注)

正圧及び負圧は推奨基準値となりますが、製品はより高負荷を受けることがあります。

曲げ半径は、曲げたホースの内側での計測値です。

ご要望があれば上記規格外で特注生産も可能です。(但し、ロット・価格面で要相談)

上記のデータは20°Cで測定した概算値です。また、技術仕様は変わることがあります。技術付録もご参照ください。

〈お問合せ先〉



エフ・アイ・ティー・パシフィック株式会社

〒111-0053

東京都台東区浅草橋3-20-15 浅草橋ミハマビル4F

TEL 03-5820-7021 FAX 03-5820-7027

E-mail: flex@fitpacific.com URL: <http://www.fitpacific.com>