

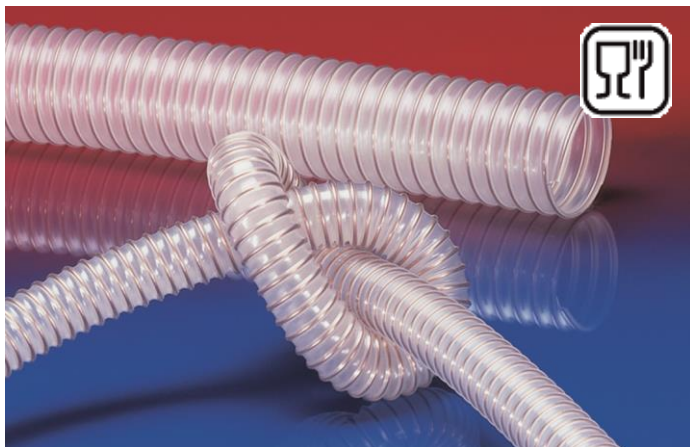


# AIRDUC PUR 351 FOOD



耐摩耗性、耐細菌性、耐加水分解性、難燃性、食品・医薬品ホース

肉厚:約1.0mm



## 用途

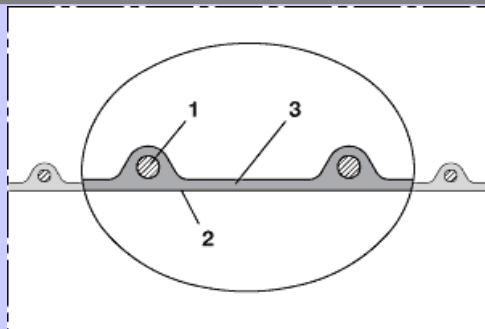
特に以下に適している吸引及び輸送ホース

- 粉塵、粉体、繊維片及び切りくずなどの固形物用
- ミキサー、乾燥機、包装機、バルクバック(装填・排出)、ミル
- 工業用掃除機、掃除機
- 食品及び製薬産業:食料品、医薬品
- 乾燥食品の搬送:米、乾燥食品、シリアル、砂糖、粉ミルク、コーヒー、紅茶、穀類、小麦粉、冷凍食品
- 吸引搬送装置、真空ホッパー

## 特性

- medium-heavy dutyモデル
- 無味無臭
- 耐摩耗性
- 低温下での屈曲性
- 以下の規準に適合した食品用としての品質:  
FDA21CFR177.2600及び178.2010.
- ホースの独立研究機関から以下の承認
  - ・EUガイドライン 10/2011, 2015/174
  - ・EC1935/2004
- 耐細菌性及び耐加水分解性
- 適正製造規範GME EC 2023/2006に適合
- RoHSガイドラインに適合
- UL94-HBIに準じた難燃性

## 構造



### AIRDUCタイプホース

1. 壁内に螺旋状にしっかりと埋め込まれたバネ鋼線
2. 特性プレミアムエーテルポリウレタン
3. 肉厚:約1.0mm

## アクセサリ



ブリッジ付きクランプ: 210



スパイラルホースクランプ: 212



クイッククランプ: 213



アイレット付クランプ: 217



プロテクションテープ: 228



メタルコネクター270-271



接続コネクター・接続アダプター

## 素材

- ①ホース壁:  
特性プレミアムエーテルポリウレタン(Pre-PUR®)
- ②螺旋部:バネ鋼線

## 温度領域

- 常時使用温度:-40℃~+90℃
  - 短時間使用温度:+125℃
- ※テクニカルデータについては裏面をご参照ください。

# AIRDUC PUR 351 FOOD

耐摩耗性、耐細菌性、耐加水分解性、内面が平滑で効率的、軽量

内径	外径	推奨稼動 限界正圧	推奨稼動 限界吸引圧	曲げ半径	重量	定尺①	定尺②	品番
mm	mm	bar	bar	mm	kg/m	m	m	
25	32	2,715	0,680	23	0,20	10	5 / 15 / 20	351-0025-0000
30	38	2,290	0,470	27	0,26	10	5 / 15	351-0030-0000
32	40	2,155	0,440	28	0,28	10	5 / 15 / 20	351-0032-0000
35	43	1,975	0,405	30	0,30	-	5 / 10 / 15	351-0035-0000
38	46	1,830	0,370	32	0,32	10	5 / 15 / 20	351-0038-0000
40	48	1,740	0,355	33	0,34	10 / 15 / 20	5	351-0040-0000
44-45	53	1,555	0,315	36	0,38	10	5 / 15	351-0045-0000
50-51	58	1,405	0,285	39	0,41	10 / 15 / 20	5	351-0050-0000
55	63	1,280	0,255	42	0,45	10	5 / 15 / 20	351-0055-0000
60	68	1,175	0,235	45	0,49	10 / 15 / 20	5	351-0060-0000
63-65	73	1,090	0,220	48	0,53	10	5 / 15	351-0065-0000
70	79	1,010	0,150	52	0,59	10 / 15	5	351-0070-0000
75-76	84	0,945	0,140	55	0,64	10	5 / 15 / 20	351-0075-0000
80	89	0,890	0,130	58	0,68	10 / 15	5	351-0080-0000
89-90	99	0,790	0,115	64	0,75	10	5 / 15	351-0090-0000
100-102	109	0,715	0,110	70	0,97	10 / 15 / 20	5	351-0100-0000
110	119	0,650	0,100	76	1,06	10	5 / 15	351-0110-0000
114-115	124	0,620	0,095	79	1,11	10	5 / 15	351-0115-0000
120	129	0,595	0,090	82	1,16	10	5 / 15	351-0120-0000
125-127	134	0,575	0,090	85	1,20	10 / 15	5	351-0125-0000
130	139	0,550	0,085	88	1,25	10	5 / 15	351-0130-0000
140	149	0,510	0,080	94	1,34	10	5 / 15	351-0140-0000
150-152	159	0,480	0,065	100	1,52	5 / 10 / 15	20	351-0150-0000
160	169	0,450	0,065	106	1,61	10	5 / 15	351-0160-0000
170	179	0,425	0,060	110	1,71	-	10	351-0170-0000
175	184	0,410	0,060	115	1,76	-	10	351-0175-0000
178-180	189	0,400	0,055	118	1,81	10	5 / 15	351-0180-0000
200-203	209	0,360	0,050	130	2,00	5 / 10 / 15	-	351-0200-0000
225	234	0,320	0,040	145	2,16	10	5	351-0225-0000
250	259	0,290	0,035	160	2,39	5 / 10	15	351-0250-0000
275	284	0,260	0,035	175	2,63	-	5 / 10	351-0275-0000
280	289	0,260	0,030	178	2,67	-	5 / 10	351-0280-0000
300	309	0,240	0,030	190	2,86	10	5	351-0300-0000
315	324	0,230	0,030	199	3,00	-	5 / 10	351-0315-0000
325	334	0,220	0,030	205	3,10	10	5	351-0325-0000
350	359	0,205	0,025	220	3,33	10	5	351-0350-0000
375	384	0,195	0,025	237	3,90	-	5 / 10	351-0375-0000
400	409	0,180	0,025	250	4,27	-	5 / 10	351-0400-0000
450	459	0,160	0,020	283	4,80	-	5 / 10	351-0450-0000
500	509	0,145	0,020	315	5,33	-	5 / 10	351-0500-0000

(注)

正圧及び負圧は推奨基準値となりますが、製品はより高負荷を受けることがあります。

曲げ半径は、曲げたホースの内側での計測値です。

ご要望があれば上記規格外で特注生産も可能です。(但し、ロット・価格面で要相談)

上記のデータは全て20℃で測定した概算値です。また、技術仕様は変わることがあります。技術付録もご参照ください。



〈お問合せ先〉

エフ・アイ・ティイー・パシフィック株式会社

〒111-0053

東京都台東区浅草橋3-20-15 浅草橋ミハマビル4F

TEL 03-5820-7021 FAX 03-5820-7027

E-mail: [flex@fitpacific.com](mailto:flex@fitpacific.com) URL: <https://www.fitpacific.com>