



AIRDUC PUR 355 AS

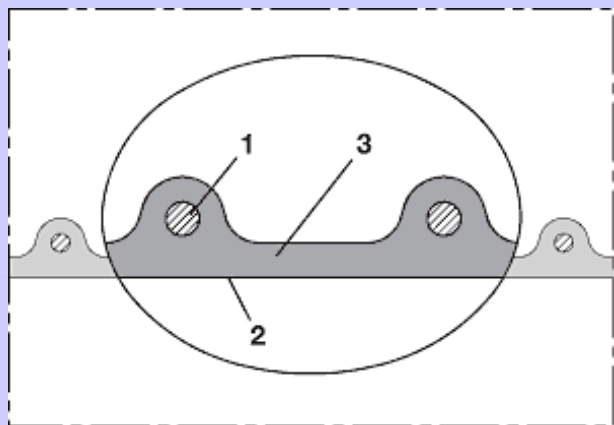


耐摩耗性強化、帯電防止性、難燃性、耐細菌性

肉厚: 約1.4-1.5mm



構造



AIRDUCタイプホース

1. 壁内に螺旋状にしっかりと埋め込まれたバネ鋼線
2. 恒久的帯電防止プレミアムエステルポリウレタン
3. 肉厚: 約1.4-1.5mm

アクセサリ



スパイラルホースクランプ: 212



アース線付きクランプ: 213



クイッククランプ: 213



アイレット付クランプ: 217



プロテクションテープ: 228



メタルコネクタ-270-271

用途

- 特に以下に適した耐摩耗性に優れた吸引・輸送ホース
- 粉体、粒体、バルク材等、摩耗性のある固体の高流量用、気体
 - 爆発性混合物を含む可能性のあるエリア(防爆)
 - 真空掃除機、粒体搬送システム、印刷機、送風機及びコンプレッサー、真空/圧力ポンプ
 - 建設業: フライス盤(ミリングマシン)
 - 印刷基盤切削マシン(PCB)、粉末噴霧、粉体塗装
 - プラスチック産業: 顆粒および粉体搬送: 粒体搬送装置、真空ホッパー/コンベアー、吸引搬送装置、バルクバック(装填・排出)、シュレーダー、ミル、成型機、射出成型機
 - 農業: 種、肥料搬送、播種機、穀粒空気輸送装置
 - 行政車両等: 清掃車、芝刈り機、リーフブロー
 - 真空リフティング装置
 - 表面処理: ショットブラスト/サンドブラスト(造船所、剥離仕様機、床材処理機、研磨機)
 - 製紙工場、紙・パルプ工場: エッジトリム排気装置
 - 端片吸引装置
 - オフセット印刷機の給気

特性

- heavy dutyモデル、耐細菌性
- DIN 26057 Type3に準拠
- ドイツWood Trade Associationの安全規則に準拠
- 優れた耐摩耗性(最高質ゴムの約2.5倍~5倍以上、軟質塩ビの約3倍~4倍以上)
- 低温下での高い屈曲性
- 耐真空性、耐圧性、耐加水分解性
- 鉱物油に対する優れた耐性
- 恒久的帯電防止壁: 電気的表面抵抗値 $< 10^9 \Omega$ (ISO)、 $< 2.5 \times 10^8 \Omega$ (TRGS727)に準拠
- 可塑剤(フタル酸エステル類)未使用
- ATEX 指令2014/34/EU及びドイツTRGS727に準拠した欧州防爆規格製品
- RoHSガイドラインに適合
- DIN4102-B1に準じた難燃性
- UL94-V2に準じた難燃性

素材

①ホース壁:
恒久的帯電防止(AS)プレミアムエステルポリウレタン(Pre-PUR®)

②螺旋部: バネ鋼線

温度領域

- 常時使用温度: $-40^\circ\text{C} \sim +90^\circ\text{C}$
- 短時間使用温度: $+125^\circ\text{C}$

※テクニカルデータについては裏面をご参照ください。

AIRDUC PUR 355 AS

耐摩耗性強化、内面が平滑で輸送が効率的、帯電防止性

内径	外径	推奨稼働 限界正圧	推奨稼働 限界吸引圧	曲げ半径	重量	定尺①	定尺②	品番
mm	mm	bar	bar	mm	kg/m	m	m	
13	20	5,000	1,000	14	0,14	10	15	355-0013-0000
16	23	4,900	1,000	15	0,16	10	5 / 15	355-0016-0000
18	25	4,405	1,000	16	0,17	-	5 / 10 / 15	355-0018-0000
20	27	4,720	1,000	17	0,23	10 / 15 / 20	5	355-0020-0000
22	29	4,330	1,000	18	0,25	10	5 / 15	355-0022-0000
25	32	3,855	1,000	20	0,28	10 / 15 / 20	5	355-0025-0000
30	40	4,000	1,000	25	0,42	10 / 15	5	355-0030-0000
32	42	3,770	1,000	26	0,44	10 / 15 / 20	5	355-0032-0000
35	45	3,470	1,000	28	0,48	10	5 / 15	355-0035-0000
38	48	3,215	1,000	29	0,52	10 / 15 / 20	5	355-0038-0000
40	50	3,065	1000	30	0,54	10 / 15 / 20	5	355-0040-0000
42	52	2,905	0,910	31	0,56	10	5 / 15	355-0042-0000
44-45	55	2,745	0,915	33	0,60	15	5 / 10	355-0045-0000
50-51	60	2,485	0,825	35	0,66	5 / 10 / 15 / 20 / 25	-	355-0050-0000
55	65	2,270	0,750	38	0,72	10 / 15	5	355-0055-0000
60	70	2090	0,685	40	0,78	5 / 10 / 15 / 20	-	355-0060-0000
63-65	75	2	0,635	43	0,84	10 / 15 / 20	5	355-0065-0000
70	81	1,800	0,540	62	0,98	10 / 15	5	355-0070-0000
75-76	86	1,685	0,505	66	1,05	10 / 15	5	355-0075-0000
80	91	1,585	0,475	69	1,11	5 / 10 / 15	-	355-0080-0000
89-90	101	1,415	0,420	76	1,25	10 / 15	5	355-0090-0000
100-102	111	1,275	0,390	83	1,49	5 / 10 / 15	-	355-0100-0000
110	121	1,160	0,355	90	1,63	10 / 15	5	355-0110-0000
114-115	126	1,115	0,340	94	1,68	10	5 / 15	355-0115-0000
120	131	1,070	0,325	97	1,77	10	5 / 15	355-0120-0000
125-127	136	1025	0,315	101	1,84	10 / 15	5	355-0125-0000
130	141	0,985	0,300	104	1,91	10	5 / 15	355-0130-0000
140	151	0,920	0,280	111	2,03	10	5 / 15	355-0140-0000
150-152	161	0,860	0,270	118	2,41	5 / 10 / 15	-	355-0150-0000
160	171	0,805	0,255	125	2,56	5 / 10 / 15	-	355-0160-0000
170	181	0,760	0,240	132	2,72	-	5 / 10 / 15	355-0170-0000
175	186	0,735	0,230	136	2,79	-	5 / 10 / 15	355-0175-0000
178-180	191	0,715	0,225	139	2,87	10	5 / 15	355-0180-0000
200-203	213	0,645	0,150	156	3,12	5 / 10	15	355-0200-0000
225	238	0,575	0,130	174	3,50	10	5 / 15	355-0225-0000
250	263	0,520	0,120	191	3,88	10	5 / 15	355-0250-0000
254	267	0,510	0,115	194	3,95	-	5 / 10	355-0254-0000
275	288	0,470	0,110	209	4,26	-	5 / 10	355-0275-0000
280	293	0,465	0,105	212	4,33	-	5 / 10	355-0280-0000
300	313	0,435	0,090	226	5,16	10	5	355-0300-0000
305	318	0,425	0,090	230	5,25	-	5 / 10	355-0305-0000
315	328	0,410	0,085	237	5,41	-	5 / 10	355-0315-0000
325	338	0,400	0,085	244	5,58	-	5 / 10	355-0325-0000
350	363	0,370	0,075	261	6,00	10	5	355-0350-0000
400	413	0,325	0,070	296	8,02	-	5 / 10	355-0400-0000
450	463	0,290	0,065	331	9,00	10	5	355-0450-0000
500	514	0,260	0,055	367	10,00	-	5 / 10	355-0500-0000

(注)

正圧及び負圧は推奨基準値となりますが、製品はより高負荷を受けることがあります。

曲げ半径は、曲げたホースの内側での計測値です。

ご要望があれば上記規格外で特注生産も可能です。(但し、ロット・価格面で要相談)

上記のデータは全て20℃で測定した概算値です。また、技術仕様は変わることがあります。技術付録もご参照ください。



〈お問合せ先〉

エフ・アイ・ディー・パシフィック株式会社

〒111-0053

東京都台東区浅草橋3-20-15 浅草橋ミハマビル4F

TEL 03-5820-7021 FAX 03-5820-7027

E-mail: flex@fitpacific.com URL: <https://www.fitpacific.com>