



AIRDUC PUR 356 EC



抵抗値 $<10^3 \Omega$ 、優れた耐摩耗性、導電性、耐久性

肉厚:約2.0-2.5mm

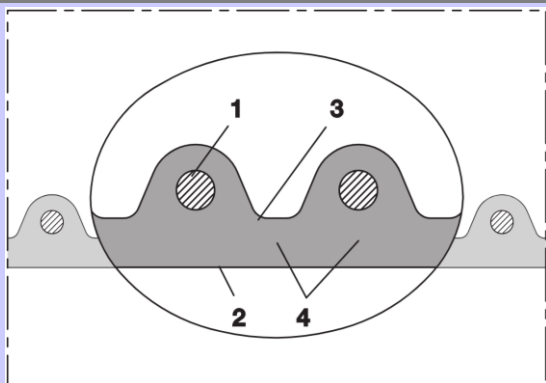


用途

特に以下に適した耐摩耗性及び導電性の優れた吸引・輸送ホース

- 摩耗性のあるバルク材、粒体及び石
- 爆発性混合物(防爆)を含む可能性があるエリアにおいて
- 炭鉱、トンネル施工の換気、メタン抽出
- 顆粒、砂、石英、砂利、破片およびチップ(削り屑)の原料搬送ホース
- 真空トラック、吸引車、ドライサクショントラック:工業用洗浄、炉洗浄
- サイロ/サイロ車両:サイロトラック/タンカー/タンクローリー(サイロ搬入・排出)

構造



AIRDUCタイプホース

1. 壁内に螺旋状にしっかりと埋め込まれたバネ鋼線
2. 導電性特性エステルポリウレタン(Pre-PUR®)
3. 肉厚約 2.0-2.5mm
4. 摩擦のかかる初期層の強化

特性

- super-heavy dutyモデル
- 導電性:抵抗値 $<10^3 \Omega$
- 耐摩耗性に非常に優れている
- 高い耐圧強度、耐真空性、耐圧縮性
- 低温下での屈曲性
- 鉱物油に対する優れた耐性
- 可塑剤(フタル酸エステル類)不使用
- DIN 26057 Type4に準拠
- ATEX 指令2014/34/EU及びドイツTRGS727に準拠した欧州防爆規格製品
- RoHSガイドラインに適合
- REACH指令に準拠

アクセサリ



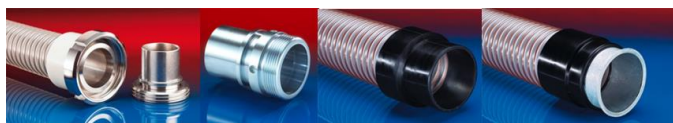
ピントルホースクランプ:211



シーリングホースクランプ:216



プロテクションテープ:228



接続コネクター・接続アダプター

素材

- ①ホース壁:
導電性(EC)プレミアムエステルポリウレタン(Pre-PUR®)
- ②螺旋部:バネ鋼線

温度領域

- 常時使用温度:-40℃~+90℃

※テクニカルデータについては裏面をご参照ください。

PUR <math>10^3 \Omega</math>、優れた耐摩耗性、導電性、耐久性

内径	外径	推奨稼働 限界正圧	推奨稼働 限界吸引圧	曲げ半径	重量	定尺①	定尺②	品番
mm	mm	bar	bar	mm	kg/m	m	m	
40	51	3,635	1,000	109	0,820	-	10	356-0040-1003
50	61	2,950	1,000	134	1,000	-	10 / 15	356-0050-1003
50-51	62	2,800	1,000	134	1,010	-	10 / 15	356-0051-1003
60	71	2,485	1,000	156	1,180	-	10	356-0060-1003
75	87	2,010	1,000	195	1,460	-	10	356-0075-1003
76	88	1,995	1,000	195	1,480	-	10	356-0076-1003
100	113	1,685	1,000	272	2,270	-	10 / 15	356-0100-1003

(注)

正圧及び負圧は推奨基準値となりますが、製品はより高負荷を受けることがあります。

曲げ半径は、曲げたホースの内側での計測値です。

ご要望があれば上記規格外で特注生産も可能です。(但し、ロット・価格面で要相談)

上記のデータは20°Cで測定した概算値です。また、技術仕様は変わることがあります。技術付録もご参照ください。



〈お問合せ先〉

エフ・アイ・ティー・パシフィック株式会社

〒111-0053

東京都台東区浅草橋3-20-15 浅草橋ミハマビル4F

TEL 03-5820-7021 FAX 03-5820-7027

E-mail: flex@fitpacific.com URL: <https://www.fitpacific.com>