



# AIRDUC PUR-INOX 351 FOOD-AS

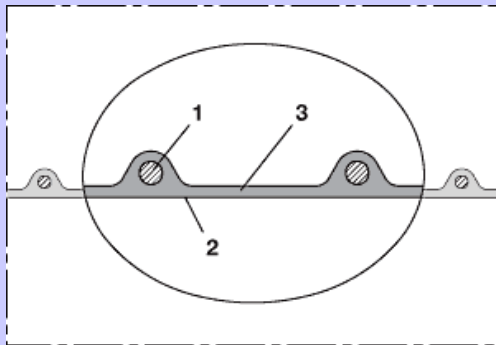


抵抗値 <math>10^{\circ}\Omega</math> 耐摩耗・帯電防止、吸引・搬送ホース、内面スムーズ

肉厚: 約1.0mm



## 構造



### AIRDUCタイプホース

1. 壁内に螺旋状に埋め込まれたステンレス鋼線(INOX)
2. 最適化された流動性のある形状
3. 肉厚: 約1.0mm

## アクセサリ



ブリッジ付きクランプ: 210



スパイラルホースクランプ: 212



クイッククランプ: 213



アイレット付クランプ: 217

## 用途

研磨粉末、バルク材料、顆粒およびガスに適した吸引・搬送ホース

- 食品及び製薬産業: 食料品、医薬品
- 乾燥食品の搬送: 米、乾燥食品、シリアル、砂糖、粉ミルク、コーヒー、紅茶、穀類、小麦粉、冷凍食品
- 真空搬送装置、真空ホッパ、吸引コンベアー投入システム
- ペレットマシン、タブレットプレス
- ミキサー・乾燥機・梱包機・バルクバッグ(大)の装填・排出、製粉機
- 爆発性混合物を含む可能性のあるエリア(防爆)

## 特性

- medium-heavy duty モデル
- 軽量モデル ●内面スムーズ
- 最適化された流動性
- 高い引張強度、及び裂け強度
- 以下の規準に適合した食品用としての品質:
  - FDA21CFR177.2600及び178.2010.
- 独立試験所によりEU指令 10/2011及び最新の2015/174の承認を得ている
- ATEX指令2014/34/EU及びドイツTRGS727に準拠した欧州防爆規格製品
- 耐細菌性及び耐加水分解性
- 鉱物油、ガソリンに対する優れた耐性
- 優れた低温での柔軟性(類似するエステルポリウレタンよりも良い)
- 欧州RoHSガイドラインに対応
- REACH規則に準拠
- 適正製造規範GME EC 2023/2006に適合

## 素材

- ①ホース壁: 恒久性帯電防止性高品質エーテルポリウレタン
- ②螺旋部: ステンレス鋼線(INOX)

## 温度領域

- 常時使用温度: -40°C ~ +90 °C

※テクニカルデータについては裏面をご参照ください。

## 耐摩擦・帯電防止、吸引・搬送ホース、内面スムーズ

内径	外径	推奨稼働 限界正圧	推奨稼働 限界吸引圧	曲げ半径 (ホース中央)	重量	定尺①	定尺②	品番
mm	mm	bar	bar	mm	kg/m	m	m	
25	33	2,640	0,680	22	0,22	-	5 / 10	351-0025-1018
32	40	2,090	0,440	28	0,28	10	5	351-0032-1018
38	46	1,775	0,370	32	0,32	10	5	351-0038-1018
40	48	1,690	0,355	33	0,34	10	-	351-0040-1018
50-51	58	1,365	0,285	39	0,41	10	5	351-0050-1018
60	68	1,145	0,235	45	0,49	10	5	351-0060-1018
63-65	73	1,055	0,220	48	0,59	-	5 / 10	351-0065-1018
70	79	0,985	0,145	52	0,59	-	5 / 10	351-0070-1018
75-76	84	0,920	0,135	55	0,64	10	5	351-0075-1018
80	89	0,865	0,125	58	0,68	10	5	351-0080-1018
89-90	99	0,770	0,110	64	0,75	-	5 / 10	351-0090-1018
100-102	109	0,695	0,105	70	0,97	10	5	351-0100-1018
110	119	0,630	0,095	76	1,06	-	5 / 10	351-0110-1018
125-127	134	0,555	0,085	85	1,20	-	5 / 10	351-0125-1018
140	149	0,500	0,075	94	1,34	-	5 / 10	351-0140-1018
150-152	159	0,465	0,075	100	1,52	10	5	351-0150-1018
160	169	0,435	0,070	106	1,61	-	5 / 10	351-0160-1018
200-203	209	0,350	0,055	133	2,03	-	5 / 10	351-0200-1018

## (注)

正圧及び負圧は推奨基準値となりますが、製品はより高負荷を受けることがあります。

曲げ半径は、曲げたホースの内側での計測値です。

ご要望があれば上記規格外で特注生産も可能です。(但し、ロット・価格面で要相談)

上記のデータは全て20℃で測定した概算値です。また、技術仕様は変わることがあります。技術付録もご参照ください。



〈お問合せ先〉

エフ・アイ・ティー・パシフィック株式会社

〒111-0053

東京都台東区浅草橋3-20-15 浅草橋ミハマビル4F

TEL 03-5820-7021 FAX 03-5820-7027

E-mail: [flex@fitpacific.com](mailto:flex@fitpacific.com) URL: <https://www.fitpacific.com>