

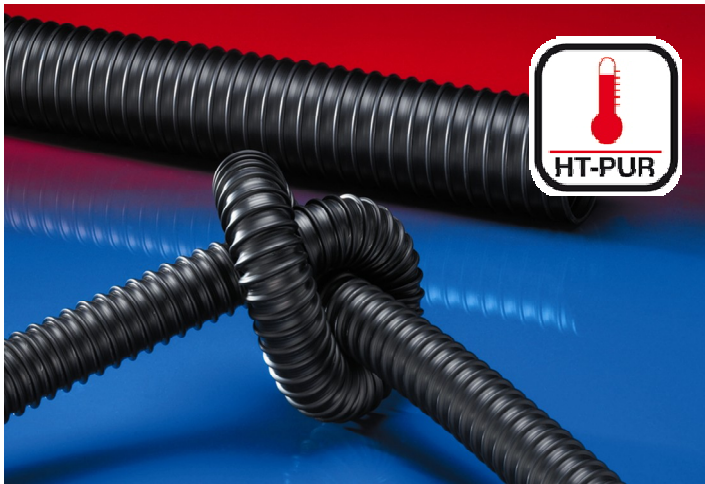


AIRDUC HT-PUR 351



軽量、内面平滑、耐摩耗性、耐久性、
静電放電性、耐熱125℃

21.8



用途

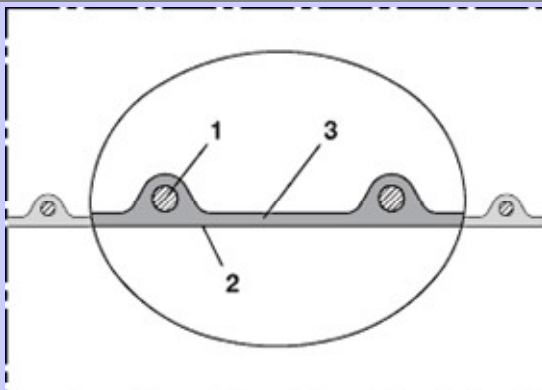
特に以下に適した耐摩耗性の優れた吸引及び輸送ホース

- 粉塵や粉体、繊維やペレットのような摩擦のある固体輸送用
- 気体及び液体用
- 工業用真空掃除機、紙や繊維織物の吸引
- 印刷機、送風機、コンプレッサー用

特性

- 優れた耐熱性 (TPE、ネオプレンより優れている)
- 優れた耐摩耗性 ● 軽量タイプ
- 内面平滑
- 高い引張強度、及び裂け強度
- 最適化された流動性
- フレキシブル
- 鉱油への耐性がある
- 耐化学物質性 (14.1参照)
- UV及びオゾンに対する耐性 (14.8参照)
- 耐ねじれ性 ● 小さな曲げ半径
- 軟化材及びハロゲン未使用
- 気密性及び液密性がある
- バネ鋼線による静電放電効果 (BGR132に対応、公式にはZH1/200)

構造



AIRDUCタイプホース (チャプター0.2参照)

1. 壁内に螺旋状にしっかりと埋め込まれたバネ鋼線
2. 最適化された流動性のある形状
3. 壁の厚さ約0.9mm

素材

- ①ホース壁: 特性耐熱ホリウレン (HT-PUR, Pre-PURの0.3を参照)
- ②螺旋部: バネ鋼線

温度領域

- 常時使用温度: -40℃ ~ +125℃
- 短時間使用温度: +150℃

※テクニカルデータ外については裏面をご参照ください。

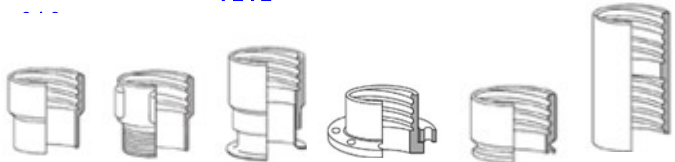
アクセサリ



スパイラルホースクランプ
:212

アース線付クランプ
:212

メタルコネクター: 270-271



接続: スリーブ、スレッドアダプター、フランジ配管、ルースフランジ、TRIクランプ、ホースコネクター

軽量、内面平滑、耐摩耗性、耐久性、静電放電性、耐熱125℃

内径	外径	推奨稼働 限界正圧	推奨稼働 限界吸引圧	曲げ半径 (ホース中央)	重量	定尺(青字 は受注生産)	品番
mm	mm	bar	bar	mm	kg/m	m	
25	32	2,825	0,495	40	0,20	10 15	351-0025-1015
30	38	2,375	0,475	48	0,26	10 15	351-0030-1015
32	40	2,225	0,460	51	0,28	10 15	351-0032-1015
35	43	2,035	0,440	54	0,30	10 15	351-0035-1015
38	46	1,885	0,430	59	0,32	10 15	351-0038-1015
40	48	1,795	0,420	61	0,34	10 15	351-0040-1015
45	53	1,600	0,385	67	0,38	10 15	351-0045-1015
50	58	1,440	0,365	74	0,41	10 15	351-0050-1015
55	63	1,320	0,330	79	0,45	10 15	351-0055-1015
60	68	1,205	0,285	86	0,49	10 15	351-0060-1015
65	73	1,110	0,255	92	0,53	10 15	351-0065-1015
70	79	1,040	0,210	100	0,59	10 15	351-0070-1015
75	84	0,965	0,195	106	0,64	10 15	351-0075-1015
80	89	0,905	0,175	113	0,68	10 15	351-0080-1015
90	99	0,810	0,155	125	0,75	10 15	351-0090-1015
100	109	0,725	0,120	138	0,97	10 15	351-0100-1015
102	111	0,715	0,120	140	0,99	10 15	351-0102-1015
110	119	0,660	0,110	151	1,06	10 15	351-0110-1015
115	124	0,635	0,105	156	1,11	10 15	351-0115-1015
120	129	0,610	0,105	163	1,16	10 15	351-0120-1015
125	134	0,590	0,085	169	1,20	10 15	351-0125-1015
127	136	0,570	0,085	170	1,22	10 15	351-0127-1015
130	139	0,560	0,085	176	1,25	10 15	351-0130-1015
140	149	0,520	0,085	189	1,34	10 15	351-0140-1015
150	159	0,485	0,075	201	1,52	10 15	351-0150-1015
160	169	0,457	0,065	214	1,61	10 15	351-0160-1015
170	179	0,430	0,065	224	1,71	10 15	351-0170-1015
175	184	0,420	0,055	232	1,76	10 15	351-0175-1015
180	189	0,405	0,055	239	1,81	10 15	351-0180-1015
200	209	0,370	0,055	265	2,00	10 15	351-0200-1015
203	212	0,365	0,055	268	2,03	10 15	351-0203-1015
225	234	0,325	0,040	296	2,16	10 15	351-0225-1015
250	259	0,295	0,020	328	2,39	10 15	351-0250-1015
275	284	0,270	0,020	359	2,63	10	351-0275-1015
280	289	0,265	0,020	366	2,67	10	351-0280-1015
300	309	0,240	0,020	391	2,86	10	351-0300-1015
315	324	0,230	0,020	409	3,00	10	351-0315-1015
320	329	0,225	0,020	416	3,05	10	351-0320-1015
325	334	0,225	0,015	422	3,10	10	351-0325-1015
350	359	0,210	0,015	454	3,33	10	351-0350-1015
375	384	0,195	0,010	488	3,90	10	351-0375-1015
400	409	0,180	0,010	518	4,27	10	351-0400-1015
450	459	0,165	0,010	584	4,80	10	351-0450-1015
500	509	0,150	0,010	650	5,33	10	351-0500-1015

(注)定尺欄 青色の数字につきましては、受注生産のため各内径毎に60m以上のオーダーが必要になります。

・ご希望があれば上記規格外で特注生産も可能です。(但し、ロット・価格面で要相談)

・上記は全て常温20℃での測定値です。また、技術仕様は変わることがあります。技術付録もご参照ください。

〈お問合せ先〉



エフ・アイ・ティー・パシフィック株式会社

〒111-0053

東京都台東区浅草橋3-20-15 浅草橋ミハマビル4F

TEL 03-5820-7021 FAX 03-5820-7027

E-mail: fit@fitpacific.com URL: <http://www.fitpacific.com>