



AIRDUC PUR 355 EC



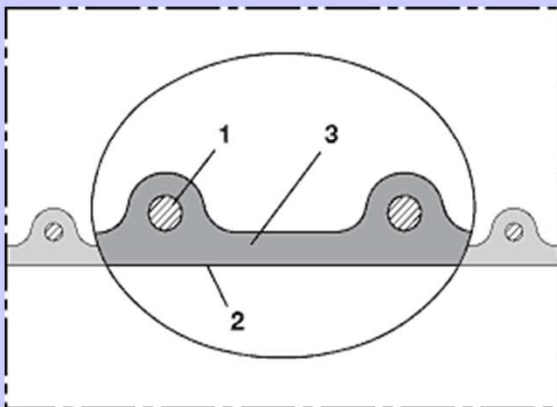
抵抗値 $<10^3 \Omega$

優れた耐摩耗性、導電性、耐久性

5.2



構造



AIRDUCタイプホース(チャプター0.2参照)

1. 壁内に螺旋状にしっかりと埋め込まれたパネ鋼線
2. 最適化された流動性のある形状
3. 壁の厚さ約 1.4mm

アクセサリ



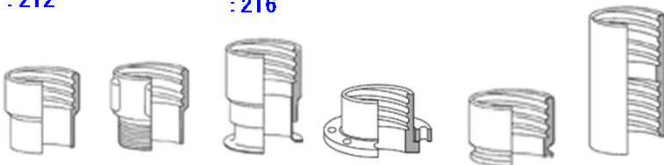
スパイラルホースクランプ : 212



シーリングホースクランプ : 216



アース線付クランプ : 212



接続: スリーブ、スロットアダプター、フランジ配管、ルースフランジ、TRクランプ、ホースコネクタ

用途

特に以下に適した耐摩耗性及び導電性の優れた吸引・輸送ホース

- 爆発性混合物(防爆)を含む可能性があるエリアにおいて
- 気体及び液体用 ● 頑丈な保護ホースとして
- 粉体、切り屑、粒体などの研磨固形の多流量用
- 工業用真空掃除機、粒体運搬システム、印刷機、送風機及びコンプレッサー用

特性

- 導電性: 抵抗値 $<10^3 \Omega$ (ドイツTRBS2153準拠)
- 小さい曲げ半径 ● 耐ねじれ性
- 最適化された流動性 ● 内壁が平滑(スムーズ)
- 高い引張強度、及び裂け強度
- 耐摩耗性に優れ、頑丈
- 軽量でフレキシブル
- 優れた耐圧性、耐真空性
- 鉱物油にに対する優れた耐性
- 化学物質耐性に優れている(14.1参照)
- UV及びオゾンに対する十分な耐性(14.8参照)
- 軟化材及びハロゲンに含まれてません
- 気密及び液密性がある
- 欧州 ATEX ガイドラインの要求を満たしたホース
- パネ鋼線による静電放電効果 (BGR132に対応、公式にはZH1/200)

素材

- ①ホース壁: 導電性のある特性エステルポリウレタン (Pre-PURの0.3を参照)
- ②螺旋部: パネ鋼線

温度領域

- 常時使用温度: $-40^{\circ}\text{C} \sim +90^{\circ}\text{C}$
- 短時間使用温度: $+125^{\circ}\text{C}$

※テクニカルデータ外については裏面をご参照ください。

PUR <math>10^9 \Omega</math>、優れた耐摩耗性、導電性、耐久性

内径	外径	推奨稼働 限界正圧	推奨稼働 限界吸引圧	曲げ半径 (ホース中央)	重量	定尺(青字 は特注)	品番
mm	mm	bar	bar	mm	kg/m	m	
20	27	3,485	0,930	27	0,23	10 15	355-0020-1003
22	29	3,325	0,930	29	0,25	10 15	355-0022-1003
25	32	3,105	0,930	32	0,28	10 15	355-0025-1003
26	33	3,060	0,930	33	0,29	10 15	355-0026-1003
30	40	2,935	0,910	40	0,47	10 15	355-0030-1003
32	42	2,770	0,905	42	0,47	10 15	355-0032-1003
33	43	2,695	0,900	43	0,49	10 15	355-0033-1003
35	45	2,645	0,900	45	0,51	10 15	355-0035-1003
38	48	2,620	0,885	48	0,55	10 15	355-0038-1003
40	50	2,595	0,880	50	0,57	10 15	355-0040-1003
42	52	2,475	0,875	52	0,60	10 15	355-0042-1003
45	55	2,320	0,875	55	0,64	10 15	355-0045-1003
50	60	2,085	0,865	60	0,71	10 15	355-0050-1003
55	65	1,915	0,820	65	0,77	10 15	355-0055-1003
60	70	1,750	0,755	70	0,83	10 15	355-0060-1003
65	75	1,625	0,700	75	0,89	10 15	355-0065-1003
70	81	1,515	0,625	97	1,01	10 15	355-0070-1003
75	86	1,410	0,575	103	1,07	10 15	355-0075-1003
80	91	1,325	0,520	109	1,14	10 15	355-0080-1003
90	101	1,105	0,395	121	1,27	10 15	355-0090-1003
100	111	1,065	0,365	133	1,41	10 15	355-0100-1003
102	113	1,040	0,365	136	1,45	10 15	355-0102-1003
110	121	0,970	0,335	145	1,54	10 15	355-0110-1003
115	126	0,925	0,310	151	1,61	10 15	355-0115-1003
120	131	0,895	0,290	157	1,67	10 15	355-0120-1003
125	136	0,860	0,275	163	1,74	10 15	355-0125-1003
127	138	0,840	0,270	166	1,78	10 15	355-0127-1003
130	141	0,820	0,250	169	1,86	10 15	355-0130-1003
140	151	0,765	0,225	181	1,94	10 15	355-0140-1003
150	161	0,715	0,185	193	2,29	10 15	355-0150-1003
152	163	0,700	0,180	196	2,34	10 15	355-0152-1003
160	171	0,665	0,170	205	2,40	10 15	355-0160-1003
170	181	0,630	0,155	217	2,52	10 15	355-0170-1003
175	186	0,610	0,145	223	2,58	10 15	355-0175-1003
180	191	0,595	0,140	229	2,65	10 15	355-0180-1003
203	216	0,530	0,123	260	2,85	10 15	355-0203-1003
225	238	0,475	0,105	286	3,10	10 15	355-0225-1003
250	263	0,435	0,080	316	3,50	10 15	355-0250-1003
275	288	0,390	0,075	346	3,84	10	355-0275-1003
280	293	0,385	0,070	352	3,95	10	355-0280-1003
300	313	0,355	0,065	376	4,32	10	355-0300-1003
315	328	0,345	0,060	394	4,64	10	355-0315-1003
320	333	0,335	0,060	400	4,89	10	355-0320-1003
325	338	0,325	0,060	406	5,00	10	355-0325-1003
350	363	0,305	0,050	436	5,41	10	355-0350-1003
375	388	0,290	0,050	466	6,25	10	355-0375-1003
400	413	0,270	0,045	496	7,27	10	355-0400-1003
450	463	0,240	0,030	556	8,25	10	355-0450-1003
500	514	0,215	0,025	617	9,50	10	355-0500-1003

(注)定尺欄 青色の数字につきましては、受注生産のため各内径毎に60m以上のオーダーが必要になります。

・ご要望があれば上記規格外で特注生産も可能です。(但し、ロット・価格面で要相談)

・上記は全て常温20℃での測定値です。また、技術仕様は変わることがあります。技術付録も参照ください。

〈お問合せ先〉



エフ・アイ・ティー・パシフィック株式会社

〒111-0053

東京都台東区浅草橋3-20-15 浅草橋ミハマビル4F

TEL 03-5820-7021 FAX 03-5820-7027

E-mail: fit@fitpacific.com URL: <http://www.fitpacific.com>