



# AIRDUC PUR 355

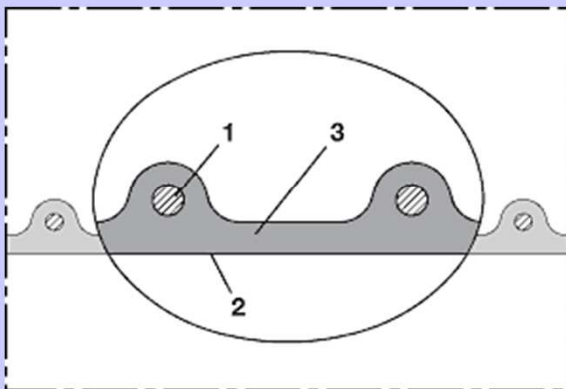


## 耐摩耗性強化、静電放電性、内面平滑

1.4



### 構造



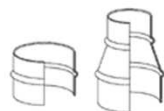
AIRDUCタイプホース(チャプター0.2参照)

1. 壁内に螺旋状にしっかりと埋め込まれたバネ鋼線
2. 流体搬送に最適化された形状
3. 壁の厚さ約 1.5mm

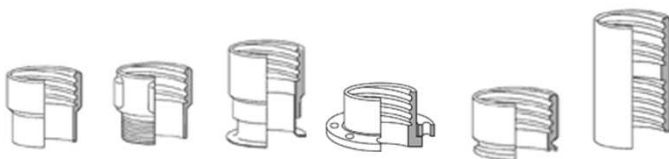
### アクセサリ



シーリングホースクランプ  
: 216



メタルコネクター  
: 270-271



接続: スリーブ、スレッドアダプター、フランジ配管、ルースフランジ、TRIクランプ、ホースコネクター

### 用途

特に以下に適した耐摩耗に優れた吸引・輸送ホース

- 粉体・粒体等、摩耗性のある固体の高流量用
- 気体及び液体用
- 真空掃除機、粒体搬送システム、印刷機、送風機及びコンプレッサー
- 頑丈な保護ホースとして

### 特性

- 強化タイプ ● なめらかな内面
- 小さい曲げ半径 ● 耐ねじれ性
- 最適化された流動性
- 高い引張強度、及び裂け強度
- 優れた耐摩耗性(最高質ゴムの約2.5倍~5倍以上、軟質塩ビの約3倍~4倍以上)
- 軽量でフレキシブル
- 優れた耐圧性、耐真空性
- 鉱物油に対する優れた耐性
- 耐化学物質性(14.1参照)
- UV及びオゾンに対する十分な耐性(14.8参照)
- 軟化材及びハロゲンに含まれてません
- 気密及び液密性がある
- バネ鋼線による静電放電効果(BGR132に対応、公式にはZH1/200)
- RoHSガイドラインの承認
- 鉱物油に対する優れた耐性
- UL94-V2に準じた難燃性

### 素材

- ① ホース壁: 特性プレミアムエステルポリウレタン(Pre-PURの0.3を参照)
- ② 螺旋部: バネ鋼線

### 温度領域

- 常時使用温度: -40°C~+90 °C
- 短時間使用温度: +125 °C

※テクニカルデータについては裏面をご参照ください。

耐摩耗性強化、内面が平滑で輸送が効率的、静電放電性

内径	外径	推奨稼働 限界正圧	推奨稼働 限界吸引圧	曲げ半径 (ホース中央)	重量	定尺(青色は 特注)	品番
mm	mm	bar	bar	mm	kg/m	m	
13	20	4,5	1	20	0,14	10 15	355-0013-0000
16	23	4,3	1	23	0,16	10 15	355-0016-0000
18	25	4,25	1	25	0,17	10 15	355-0018-0000
20	27	4,1	1	27	0,23	10 15 20	355-0020-0000
22	29	3,91	1	29	0,25	10 15	355-0022-0000
25	32	3,655	1	32	0,28	10 15 20	355-0025-0000
30	40	3,45	0,98	40	0,42	10 15	355-0030-0000
32	42	3,26	0,97	42	0,44	10 15 20	355-0032-0000
35	45	3,11	0,97	45	0,48	10 15	355-0035-0000
38	48	3,08	0,95	48	0,52	10 15 20	355-0038-0000
40	50	3,05	0,95	50	0,54	10 15 20	355-0040-0000
42	52	2,91	0,94	52	0,56	10 15	355-0042-0000
44-45	55	2,73	0,94	55	0,6	10 15	355-0045-0000
50	60	2,45	0,93	60	0,66	10 15 20 25	355-0050-0000
55	65	2,25	0,88	65	0,72	10 15	355-0055-0000
60	70	2,06	0,81	70	0,78	10 15 20	355-0060-0000
65	75	1,91	0,75	75	0,84	10 15 20	355-0065-0000
70	81	1,78	0,67	97	0,98	10 15	355-0070-0000
75	86	1,66	0,615	103	1,05	10 15	355-0075-0000
80	91	1,56	0,56	109	1,11	10 15	355-0080-0000
89-90	101	1,3	0,425	121	1,25	10 15	355-0090-0000
100	111	1,25	0,39	133	1,49	10 15	355-0100-0000
110	121	1,14	0,36	145	1,63	10 15	355-0110-0000
114-115	126	1,09	0,335	151	1,68	10 15	355-0115-0000
120	131	1,05	0,315	157	1,77	10 15	355-0120-0000
125	136	1,01	0,295	163	1,84	10 15	355-0125-0000
130	141	0,965	0,27	169	1,91	10 15	355-0130-0000
140	151	0,9	0,24	181	2,03	10 15	355-0140-0000
150	161	0,84	0,2	193	2,41	10 15	355-0150-0000
160	171	0,785	0,185	205	2,56	10 15	355-0160-0000
170	181	0,74	0,17	217	2,72	10 15	355-0170-0000
175	186	0,72	0,155	223	2,79	10 15	355-0175-0000
178-180	191	0,7	0,15	229	2,87	10 15	355-0180-0000
200	213	0,63	0,135	256	3,12	10 15	355-0200-0000
225	238	0,56	0,11	286	3,5	10 15	355-0225-0000
250	263	0,51	0,085	316	3,88	10 15	355-0250-0000
275	288	0,46	0,08	346	4,26	10	355-0275-0000
280	293	0,45	0,075	352	4,33	10	355-0280-0000
300	313	0,42	0,07	376	5,16	10	355-0300-0000
315	328	0,405	0,065	394	5,41	10	355-0315-0000
325	338	0,385	0,065	406	5,58	10	355-0325-0000
350	363	0,36	0,055	436	6	10	355-0350-0000
375	388	0,34	0,05	466	6,42	10	355-0375-0000
400	413	0,32	0,045	496	8,02	10	355-0400-0000
450	463	0,28	0,035	556	9	10	355-0450-0000
500	514	0,255	0,03	617	10	10	355-0500-0000

(注)定尺欄 青色の数字につきましては、受注生産のため各内径毎に60m以上のオーダーが必要になります。

・ご要望があれば上記規格外で特注生産も可能です。(但し、ロット・価格面で要相談)

・上記は全て常温20℃での測定値です。また、技術仕様は変わることがあります。技術付録もご参照ください。



〈お問合せ先〉

エフ・アイ・ティー・パシフィック株式会社

〒111-0053

東京都台東区浅草橋3-20-15 浅草橋ミハマビル4F

TEL 03-5820-7021 FAX 03-5820-7027

E-mail: [fit@fitpacific.com](mailto:fit@fitpacific.com) URL: <http://www.fitpacific.com>